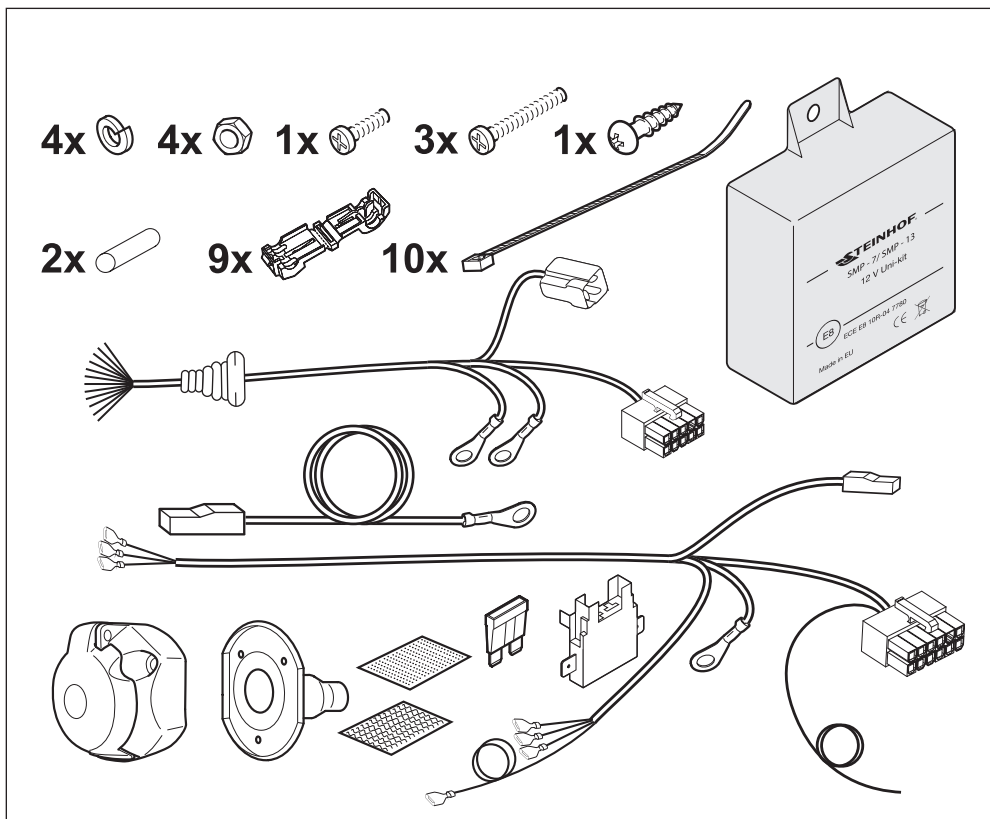
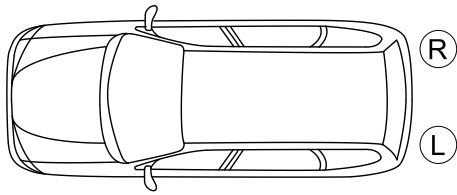


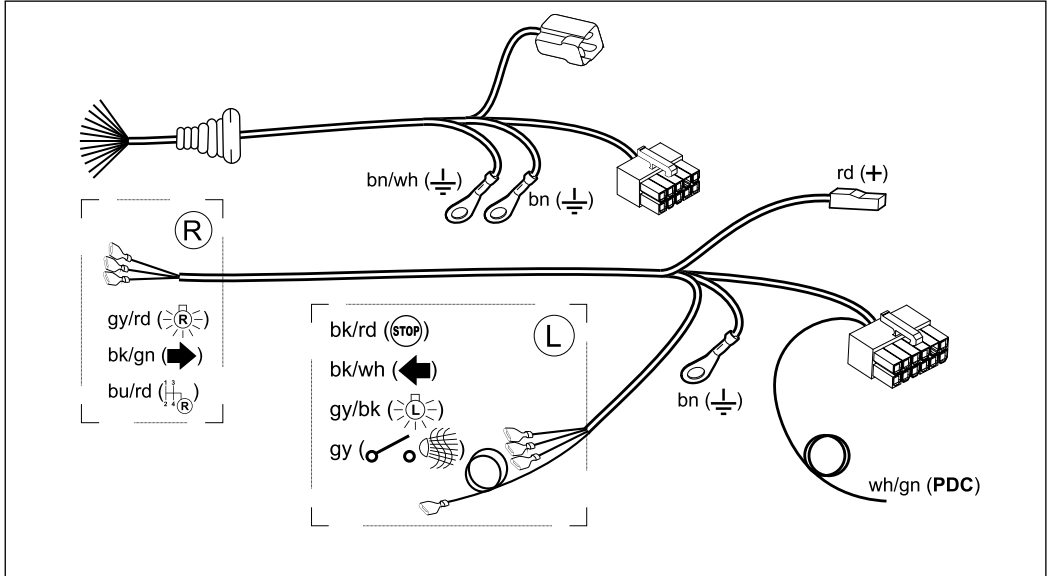
# STEINHOF® SMP - 13

- |                                                                                                                                                                                                                                                                                                                                                                                                                                                                                                                                                                                                                                                                                                                                                         |                                                                                                                                                                                                                                                                                                                                                                                                                                                                                                                                                                                                                                                                                     |
|---------------------------------------------------------------------------------------------------------------------------------------------------------------------------------------------------------------------------------------------------------------------------------------------------------------------------------------------------------------------------------------------------------------------------------------------------------------------------------------------------------------------------------------------------------------------------------------------------------------------------------------------------------------------------------------------------------------------------------------------------------|-------------------------------------------------------------------------------------------------------------------------------------------------------------------------------------------------------------------------------------------------------------------------------------------------------------------------------------------------------------------------------------------------------------------------------------------------------------------------------------------------------------------------------------------------------------------------------------------------------------------------------------------------------------------------------------|
| <p>(D) Einbauanleitung:<br/>Elektroanlage für Anhängervorrichtung</p> <p>(F) Instructions de montage:<br/>Installation électrique pour dispositif d'attelage</p> <p>(GB) Installation instructions:<br/>Electrical system for towing hitch</p> <p>(I) Istruzioni per l'installazione:<br/>Impianto elettrico per il gancio di traino</p> <p>(NL) Inbouwinstructie:<br/>Elektrische installatie voor trekhaak</p> <p>(E) Instrucciones de montaje:<br/>Instalación eléctrica para el dispositivo de remolque</p> <p>(P) Instrução de montagem:<br/>Instalação elétrica para equipamento de reboque</p> <p>(CZ) Návod k montáži:<br/>Elektrické zařízení pro závěsné zařízení</p> <p>(SK) Návod na montáž:<br/>Elektroinštalácia pre ťažné zariadenie</p> | <p>(H) Szerelési útmutató:<br/>A vonószerelvény villamos berendezése</p> <p>(PL) Instrukcja montażowa:<br/>Instalacja elektryczna do przyczep</p> <p>(DK) Montagevejledning:<br/>Elektrisk adapterkit</p> <p>(RU) Монтажная инструкция:<br/>Электрический монтажный комплект</p> <p>(N) Monteringsanvisning:<br/>Elektrisk monteringssett</p> <p>(LT) Montavimo instrukcija:<br/>Elektrinis komplektas</p> <p>(LV) Montāžas instrukcija:<br/>Elektriskais montāžas komplekts</p> <p>(S) Montageanvisning:<br/>Elektrisk påbyggnadsatts</p> <p>(FIN) Kokoonpano-ohjeet:<br/>Sähköasennussarja tarkistusohjauksen</p> <p>(EST) Paigaldusjuhend:<br/>Elektriline paigalduskomplekt</p> |
|---------------------------------------------------------------------------------------------------------------------------------------------------------------------------------------------------------------------------------------------------------------------------------------------------------------------------------------------------------------------------------------------------------------------------------------------------------------------------------------------------------------------------------------------------------------------------------------------------------------------------------------------------------------------------------------------------------------------------------------------------------|-------------------------------------------------------------------------------------------------------------------------------------------------------------------------------------------------------------------------------------------------------------------------------------------------------------------------------------------------------------------------------------------------------------------------------------------------------------------------------------------------------------------------------------------------------------------------------------------------------------------------------------------------------------------------------------|

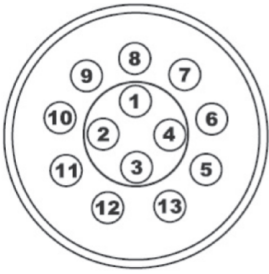




L	R	58L	58R	FRS	IN	54G	FRS	58R	58L	VCC (+12V)
54			54G				OUT	L	R	54
							54G			PDC
										31



	wh	bk	ye	bn	gy	gn	rd	bu	or	pu	no
<b>D</b>	weiss	schwarz	gelb	braun	grau	grün	rot	blau	orange	violett	nicht belegt
<b>GB</b>	white	black	yellow	brown	grey	green	red	blue	orange	purple	not occupied
<b>F</b>	blanc	noir	jaune	brun	gris	vert	rouge	bleu	orange	violet	inutilisé
<b>NL</b>	wit	zwart	geel	bruin	grijs	groen	rood	blauw	oranje	violet	niet aangesloten
<b>DK</b>	hvid	sort	gul	brun	grå	grøn	rød	blå	orange	violet	ikke anvendt
<b>N</b>	hvit	svart	gul	brun	grå	grøn	rød	blå	oransje	fiolett	ikke i bruk
<b>S</b>	hvit	svart	gul	brun	grå	grönn	röd	blå	orange	violett	ej använd
<b>FIN</b>	valkoinen	musta	keltainen	ruseka	harmaa	vihreä	punainen	sininen	oranssi	violetti	ei varattu
<b>I</b>	bianco	nero	giallo	marrone	grigio	verde	rosso	blu	arancione	viola	libero
<b>E</b>	blanco	negro	amarillo	marón	gris	verde	rojo	azul	anaranjado	violetta	no ocupado
<b>CZ</b>	bílý	černý	žlutý	hnědý	šedý	zelený	červený	modrý	oranžový	vialový	neobsazen
<b>H</b>	fehér	fekete	sárga	barna	szürke	zöld	piros	kék	narancssárga	lilyakék	nem foglalt
<b>RU</b>	белый	черный	жёлтый	коричневый	серый	зеленый	красный	голубой	пурпурный	оранжевый	свободно
<b>LT</b>	balta	juoda	geltona	ruda	pilka	žalia	raudona	mėlyna	oranžinė	purpurinė	laisva
<b>LV</b>	balta	meina	dzeltena	bruna	peleka	zala	sarkana	zila	oranža	purpursarkana	brvrs
<b>EST</b>	valge	must	kollane	pruun	hall	roheline	punane	sinine	oraanz	purpurunane	vaba
<b>SK</b>	bela	čierny	žltý	hnědý	šedý	zelený	červený	modrý	pomarančový	fialový	neosadený
<b>PL</b>	biały	czarny	żółty	brązowy	szary	zielony	czerwony	niebieski	pomarańczowy	fioletowy	wolny



1	bk / wh	←	8	bu / rd	
2	gy		9	rd / bu	
3	bn		10	ye	
4	bk / gn	→	11	wh / bn	
5	gy / rd		12	no	
6	bk / rd		13	wh / bn	
7	gy / bk				

