

OSTRZEŻENIA

UWAGI OGÓLNE:

1. Przed użyciem produktu należy uważnie zapoznać się z instrukcją montażu. Pamiętaj aby przestrzegać instrukcji oraz przechowywać bagażnik w bezpiecznym miejscu. Po otwarciu opakowania należy sprawdzić listę części i upewnić się, że wszystkie części są zgodne z instrukcją przed zamontowaniem ich w samochodzie.
2. Użytkownik jest odpowiedzialny za montaż i instalację bagażnika. Producent nie ponosi odpowiedzialności z tytułu niewłaściwego montażu lub niewłaściwego użytkowania produktu.
3. Nieprawidłowy montaż bagażnika rowerowego i / lub rowerów może spowodować uszkodzenie pojazdu i / lub rowerów oraz może spowodować obrażenia ciała.
4. Nie używaj bagażnika do celów innych niż te, do których został przeznaczony. Nie przerabiaj żadnych elementów produktu. Pamiętaj aby zdemontować bagażnik z haka holowniczego jeśli nie jest używany.
5. Nie używaj bagażnika do przewożenia większej liczby rowerów niż jest to zalecane. Waga każdego roweru nie może przekraczać 30 kg.
6. Bagażnik pasuje do kul haków holowniczych o średnicy 50 mm. Zawsze sprawdzaj maksymalne pionowe obciążenie kuli haka holowniczego i nigdy go nie przeciążaj.
7. Nie montuj bagażnika na rowery na przyczepach kempingowych lub kamperach.
8. Bagażnik rowerowy nie jest przeznaczony do przewożenia rowerów w układzie tandemu lub poziomym.

BEZPIECZNE I WŁAŚCIWE UŻYTKOWANIE:

1. Przed zamontowaniem bagażnika należy dokładnie wyczyścić powierzchnię kuli haka holowniczego.
2. Do mocowania rowerów do bagażnika zawsze używaj paska zabezpieczającego.
3. Sprawdź, czy odległość od rury wydechowej do opon roweru jest bezpieczna dla rowerów lub pasków bagażnika. Ciepło spalin może spowodować uszkodzenie roweru lub bagażnika rowerowego.
4. Jeśli Twój pojazd jest wyposażony w automatyczny system otwierania tylnej klapy bagażnika, wyłącz tę funkcję podczas korzystania z bagażnika na rowery i otwórz klapę ręcznie.
5. Podczas załadunku rowerów usuń wszystkie części i akcesoria z rowerów (paski, foteliki, pompki itp.).
6. Zawsze ustawiaj największy / najcięższy rower jako pierwszy i najbliższy samochodowi, a następnie ustaw mniejsze/lżejsze rowery.
7. Użytkownik jest odpowiedzialny za okresowe sprawdzanie, czy wszystkie paski i gałki są dobrze dokręcone ze względów bezpieczeństwa.
8. Być może będziesz musiał zastosować dodatkowe zabezpieczenia, aby chronić rowery i tylną klapę przed zadrapaniami.
9. Nie otwieraj mechanizmu zaczepu na kuli z rowerami zamontowanymi na bagażniku.
10. Zamki zastosowane w tym bagażniku chronią przed kradzieżą.

BEZPIECZEŃSTWO W RUCHU DROGOWYM:

1. Należy sprawdzić przed użyciem bagażnika, czy tablica świetlna na bagażniku rowerowym działa prawidłowo.
2. Bagażnik rowerowy zwiększa długość pojazdu, a rowery zwiększają jego szerokość i wysokość. Należy o tym pamiętać podczas przejeżdżania przez wąskie lub małe przeszczerzenie oraz podczas cofania. Wszelkie ładunki przekraczające wskazane wymiary muszą być zgodne z obowiązującymi przepisami prawa i odpowiednio przymocowane.
3. Obciążenie bagażnika i rowerów wpływa na jazdę samochodem. Nie przekraczaj dozwolonej prędkości i nie jeźdź szybciej niż 120 km/h.
4. Jeźdź powoli przez progi zwalniające. Przestrzegaj ograniczeń prędkości. Dostosuj prędkość jazdy do stanu drogi.
5. Jazda terenowa nie jest zalecana i może spowodować uszkodzenie bagażnika na rowery, haka holowniczego lub rowerów.
6. Jeśli wjedziesz w nierówność na drodze, zatrzymaj pojazd, sprawdź rowery i bagażnik. Jeśli zauważysz coś niepokojącego, zdejmij rowery i nie używaj bagażnika.
7. Upewnij się, że istnieje bezpieczna odległość między rowerami a ziemią, jest to ważne zwłaszcza podczas wjeżdżania na wzniesienia.

KONSERWACJA BAGĄŻNIKA ROWEROWEGO:

1. Okresowo sprawdzaj produkt pod kątem oznak zużycia i korozji.
2. Nie używaj bagażnika z uszkodzonymi częściami, skontaktuj się ze sprzedawcą w celu ich wymiany przed ponownym użyciem.
3. Należy usunąć bagażnik przed zamiarem skorzystania z myjni samochodowej.
4. W celu utrzymania bagażnika w jak najlepszym stanie zaleca się zdjąć go z haka samochodu, gdy nie jest używany. Należy pamiętać, że ten produkt nie jest odporny na ekstremalne warunki pogodowe, jest to ważne szczególnie w przypadku powietrza morskłego.
5. Zaleca się utrzymywać śruby w bagażniku w dobrym stanie (smarować), aby uniknąć korozji.

WARNINGS

GENERAL REMARKS:

1. Please read and observe the instructions carefully before you use the product, and keep them in a safe place for future use. Check the part list after opening the package. Make sure that all the parts are fully assembled according to the instruction before fitting it on your car.
2. The user is responsible for assembly and installation of this product, and the manufacturer disclaims any liability due to improper fitting or use of the product.
3. Failure to properly install this bike carrier and/or the bikes may cause damage to the vehicle and/or the bikes, and may result in personal injury.
4. Do not use this product for purposes other than those for which it is designed. Do not modify any components of the product. Remove the carrier if not in use.
5. Do not use the carrier to carry more bikes than recommended. The weight of each bike cannot exceed 30kg/ 66lbs.
6. The bike carrier designed to be fitted directly on the vehicle which have the hitch with 2 inch size.
7. This bike rack is not intended for transporting tandem, or recumbent bicycles.
8. Do not transport bicycles with attached baby seats, panniers, wheel covers, full bike covers or motors.

SAFE AND PROPER USE:

1. Please make sure you clean the surface of the hitch receiver completely before installing the rack.
2. Always use the safety strap to attach the bikes to the bike carrier.
3. Check if the distance from the exhaust pipe to the bicycle tires is safe for your bicycles or the straps of the carrier. The heat of the exhaust could damage the bike or bicycle racks.
4. If your vehicle is equipped with an automatic tailgate opening system, disable this function when using the bike carrier, and open the tailgate manually.
5. When loading the bicycles, remove all loose parts and accessories from bicycles (toolbars, baby carriers, pumps, etc.)
6. Always position the biggest/heaviest bike first and closest to the car, and then position the smaller bike after that.
7. The user is responsible for periodically verifying that all hardware, straps, knobs, hubs are securely tightened for safety purposes.
8. You might have to use extra protections to protect the bikes and the tailgate from scratches.
9. Do not open the gate with the bikes installed on the carrier.
10. The locks used on this rack are theft deterrent.

ROAD SAFETY:

1. Check before departure that the light board of the carrier is properly functioning.
2. The bicycle rack increases the vehicle's length, and the bicycles may increase its width and height. Be aware of this when passing through narrow or low clearance spaces and when reversing. Any loads exceeding the indicated dimensions must nevertheless respect existing regulations and be properly strapped down.
3. The load of rack and bicycles will affect driving. Do not exceed the speed limit, and do not drive faster than 120 km/h (75 mph).
4. Drive slowly over speed bumps. Respect the speed limit, and adapt your speed to the condition of the road.
5. Off-road driving is not recommended and could result in damage to your vehicle, hitch receiver, bike carrier, or your bikes.
6. If you hit a bump or a hole in the road, stop your vehicle and inspect the bikes and the carrier. If you notice anything wrong, remove the bikes and do not use the bike carrier.
7. Make sure there is a safe distance between the bikes and the ground, especially when entering a driveway.

MAINTAINING YOUR BICYCLE RACK

1. Periodically inspect the product for signs of wear, corrosion, and fatigue.
2. Do not use the carrier with defective parts, contact the dealer to replace them before using it again.
3. Remove the product before entering an automatic car wash.
4. To keep your product in the best condition, it is recommended to remove the product from the car when not in use. Please be advised that this product is not designed to resist extreme weather conditions, especially seacoast air.
5. Lubricate the bolts in order to avoid corrosion.

eVeturo

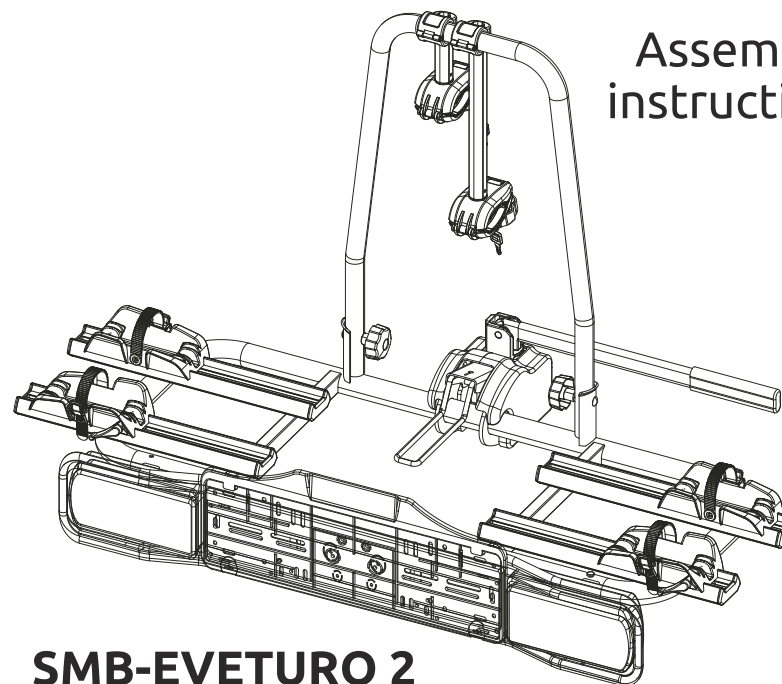
Bagażnik rowerowy

Bike carrier

2

Instrukcja montażu

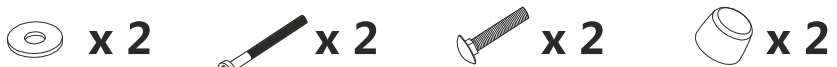
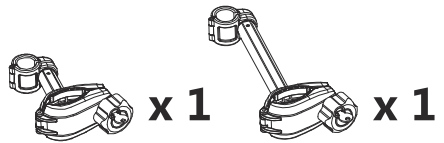
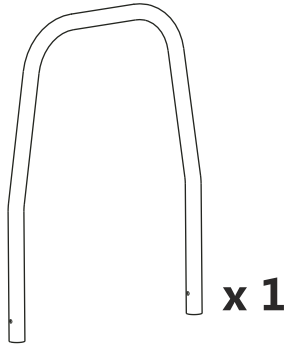
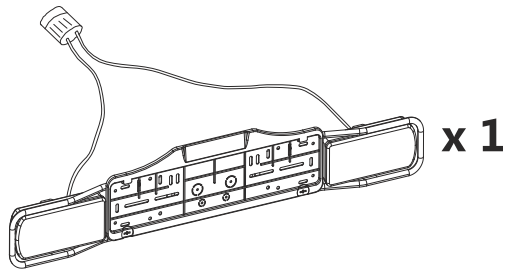
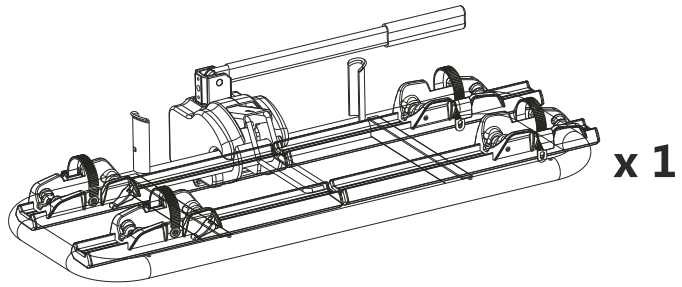
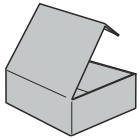
Assembly instruction



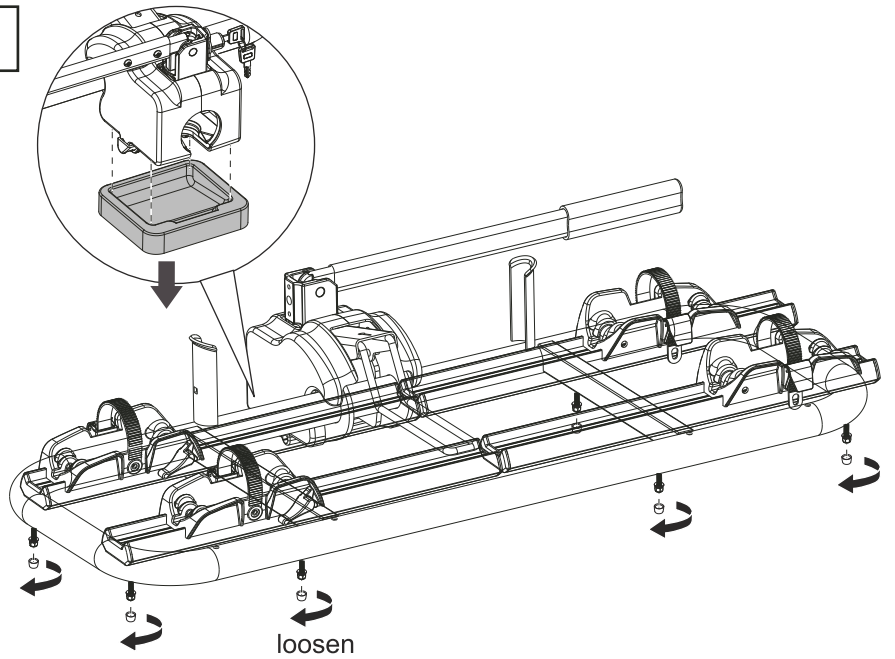
SMB-EVETURO 2

MAX load  →  →  ⇒

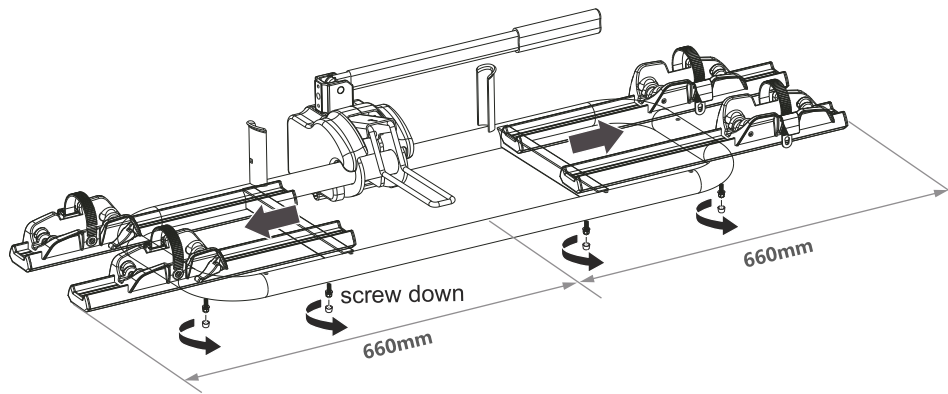
 * +  MAX 30 Kg



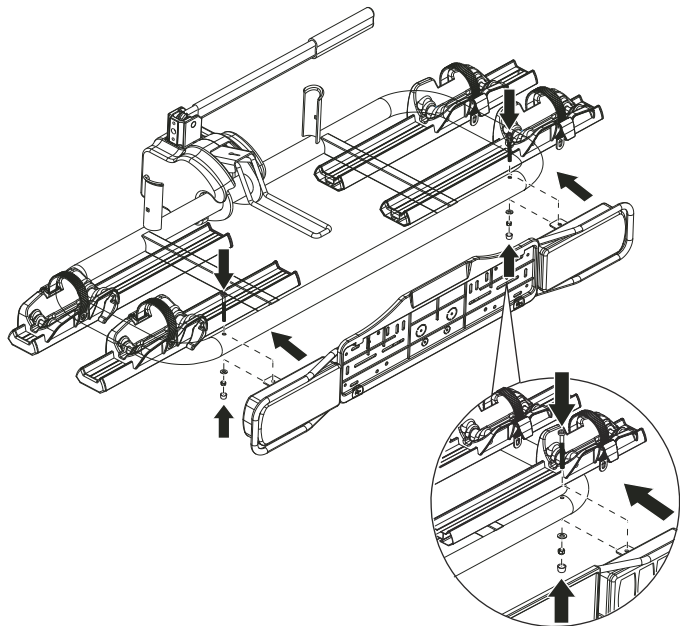
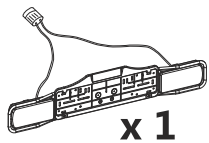
1



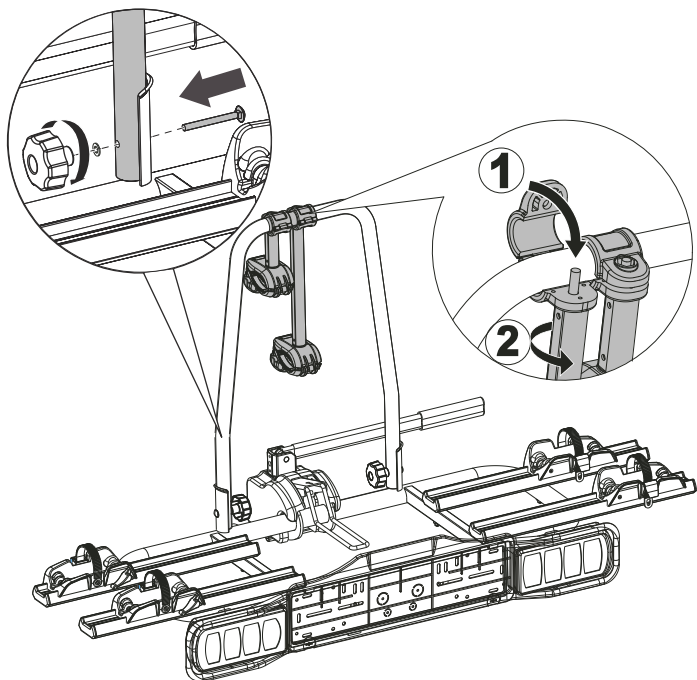
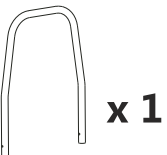
2



3

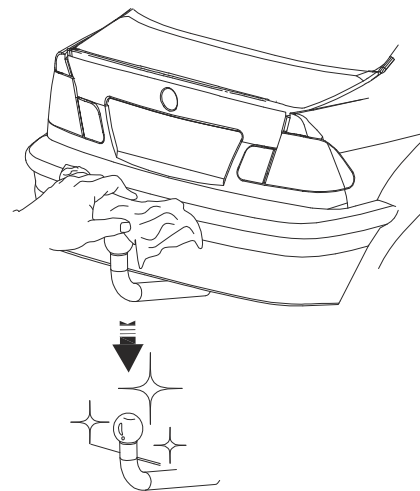


4

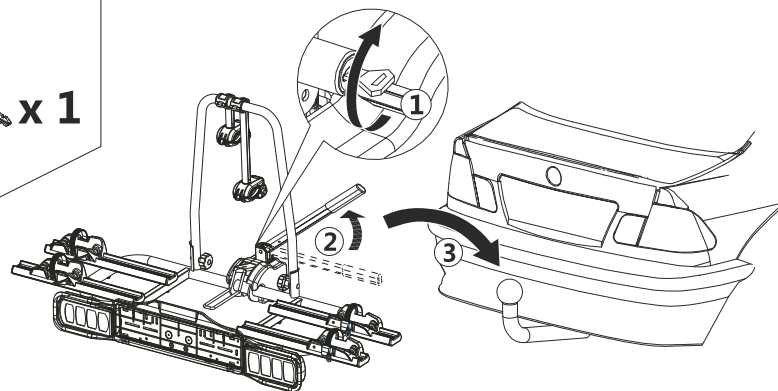


5

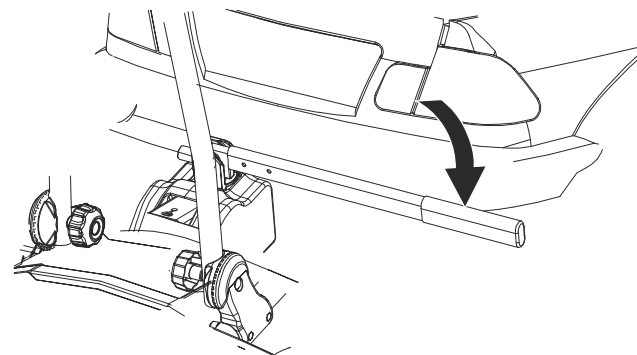
A



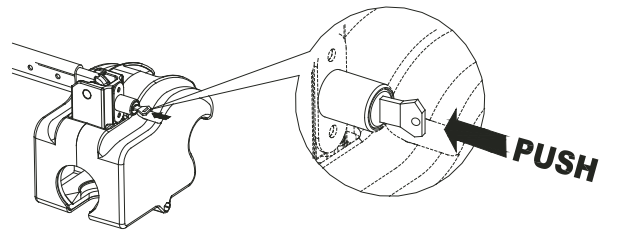
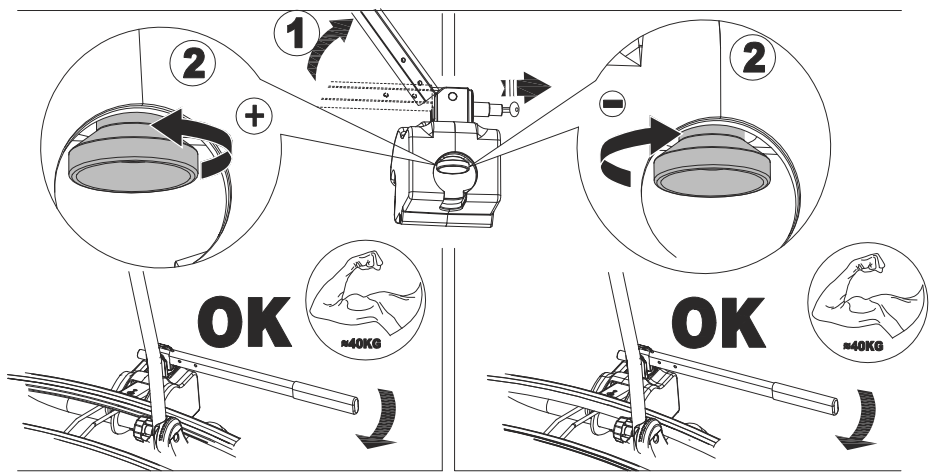
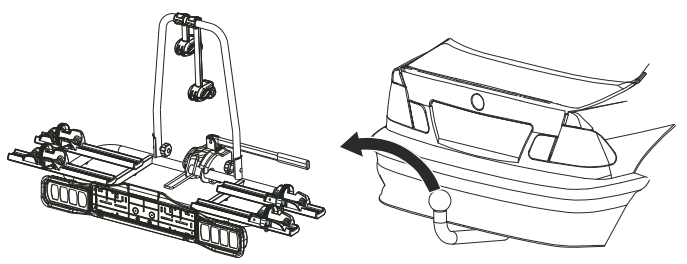
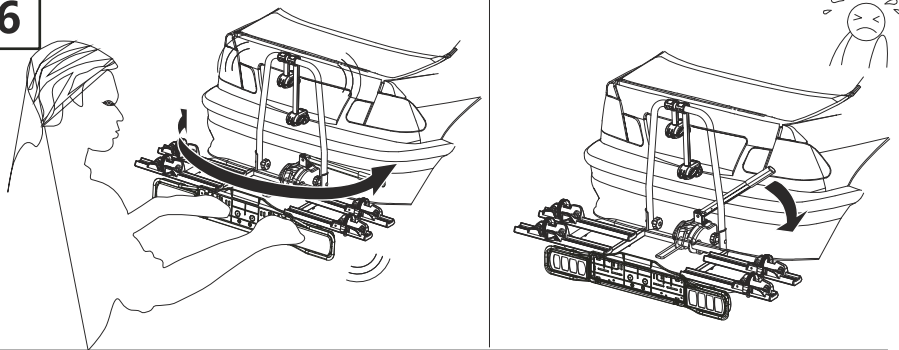
B



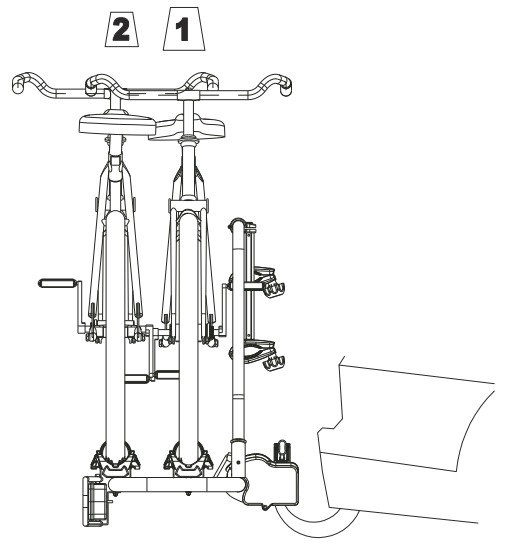
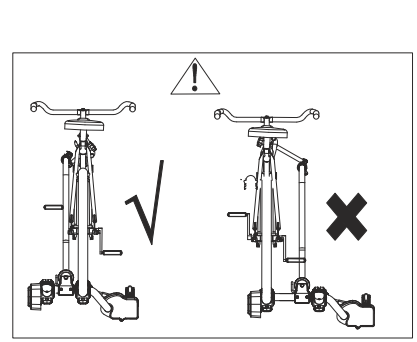
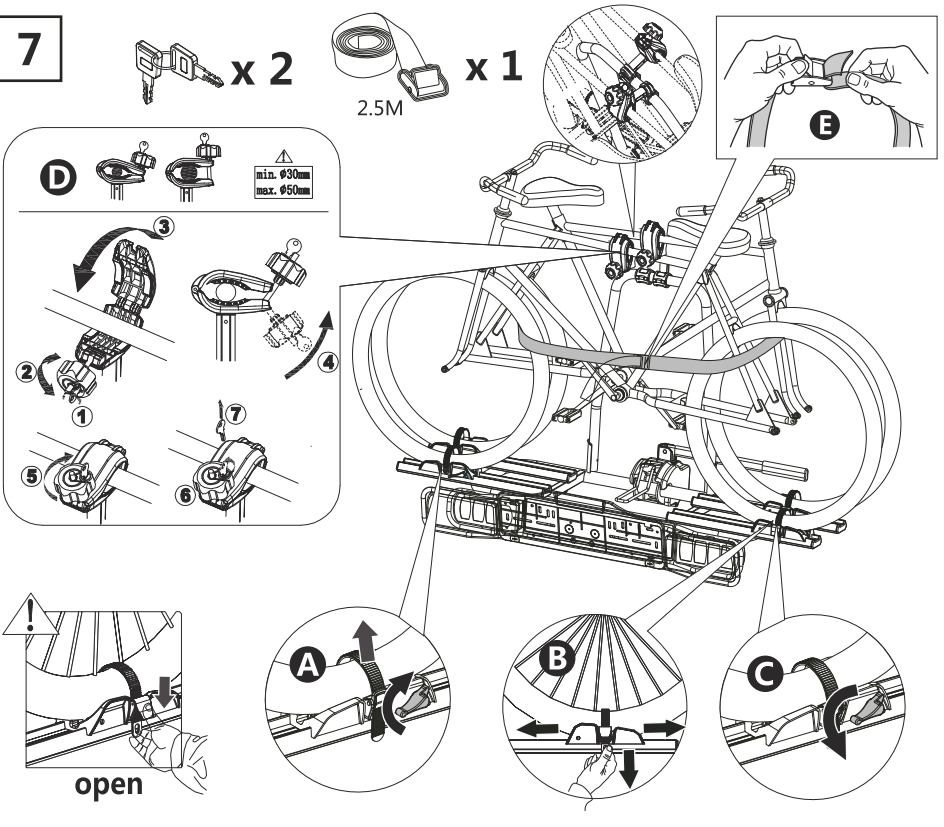
C





6

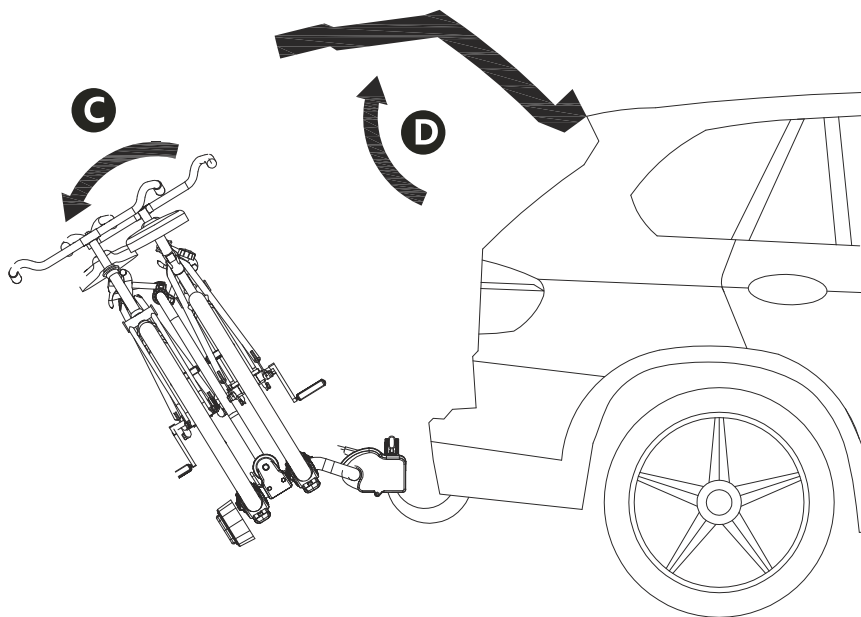
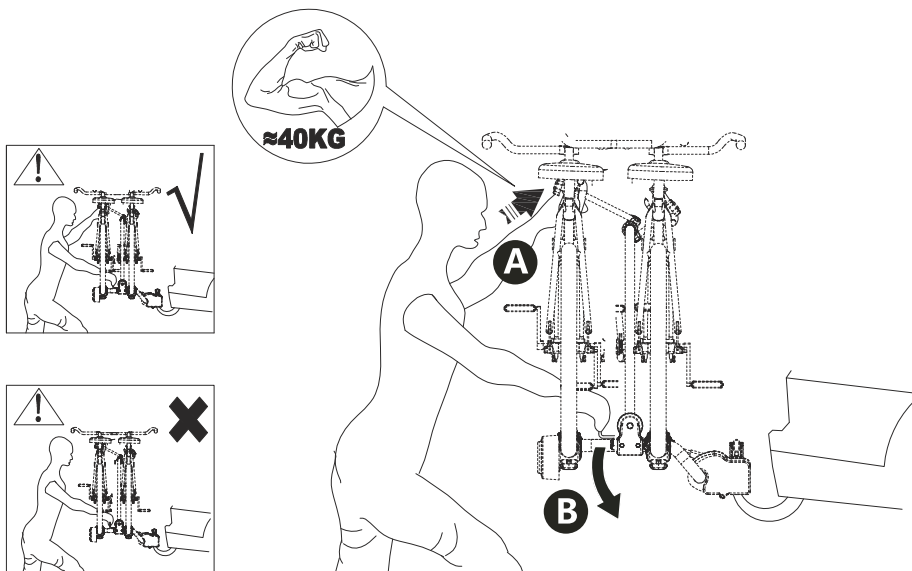


7



1  = 30kg MAX
2  = 30kg MAX

8



REGULAMIN GWARANCJI BAGAŻNIKI VETURO

GRUPA STEINHOF Sp z o. o. udziela gwarancji na okres **12 miesięcy** dla bagażników VETURO.

Gwarancja obejmuje wady powstałe podczas użytkowania bagażnika wyłącznie zgodnie z przeznaczeniem i załączoną instrukcją.

Gwarancja nie obejmuje uszkodzeń mechanicznych, wad powstałych w wyniku nieprawidłowej eksploatacji, przeciążenia czy błędnego montażu.

GRUPA STEINHOF Sp. z o. o. zastrzega sobie prawo do:

1. Naprawy wady/szkody w tym wymiany uszkodzonych elementów.
2. Wymiany towaru na nowy w przypadku gdy wady/szkody nie można usunąć.

Aby gwarancja była rozpatrzona bagażnik nie może nosić śladu przeróbek i modyfikacji.

Gwarancja ta nie obejmuje też szkód na pojeździe, urządzeniu elektrycznym lub ładunku użytkownika ani szkód na osobach trzecich i ich mieniu.

VETURO BIKE CARRIERS WARRANTY

GRUPA STEINHOF SP z o. o. provide a warranty up to **12 months** for VETURO bike carriers.

The warranty covers defects caused during the normal use of the bike carrier only in accordance with its intended use and the attached instructions.

The warranty does not cover mechanical damage, defects resulting from improper use, overload or incorrect assembly.

GRUPA STEINHOF SP. z o. o. reserves the right to:

- 1.Repair bike carrier including replacement of damaged components.
- 2.Replace the item if the damage or defect cannot be repaired.

Bike carrier could not show any signs of customer's modifications.

Warranty does not cover damage to the user's vehicle, electronic devices, cargo, or to any other person or property.