



Nr kat. O-136

PRZEZNACZENIE

Zaczepek kulowy **O-136** jest przeznaczony do holowania przyczepy. Zaczepek ten posiada aktualne Świadectwo Homologacji uprawniające do oznaczenia wyrobu znakiem homologacji **E20**.

WARUNKI MONTAŻU

Zaczepek kulowy **O-136** może być używany i eksploatowany w samochodzie o właściwym stanie technicznym elementów nadwozia. Zaczepek musi być zamontowany i eksploatowany w samochodzie zgodnie z niniejszą instrukcją.

Wszystkie śruby i nakrętki występujące w zaczepek kulowym muszą być dokręcone odpowiednim momentem obrotowym (M_0) o wartościach podanych w poniższej tabeli (dla śrub w klasie 8.8):

M8	-	25 (Nm)	M12	-	85 (Nm)
M10	-	50 (Nm)	M16	-	200 (Nm)

WARUNKI EKSPLOATACJI

Zaczepek kulowy **O-136** posiada tabliczkę znamionową określającą prawidłowe i bezpieczne obciążenie zaczepeku, tj.:

Typ: **O-136**
A50-X
(E20) 55R-01 4094
D = 8,5 kN
S = 75 kg
R = 1650 kg

Numer katalogowy zaczepeku kulowego
Klasa zaczepeku kulowego (urządzenia sprzęgającego)
Nr świadectwa Homologacji zaczepeku kulowego
Teoretyczna siła odniesienia działająca na zaczepek kulowy
Max. dopuszczalne obciążenie pionowe kuli zaczepeku
Max. dopuszczalne obciążenie holowanej przyczepy

Siłę D wylicza się ze wzoru:

$$D = g \times \frac{T \times R}{T + R} \text{ kN}$$

T-technicznie dopuszczalna maksymalna masa, w tonach, pojazdu ciągnącego (także ciągników holujących) łącznie, jeśli występuje, z obciążeniem pionowym przyczepy z osią centralną.

R-technicznie dopuszczalna maksymalna masa, w tonach, przyczepy samochodowej z dyszlem ruchomym w płaszczyźnie pionowej lub naczepy.

g- przyspieszenie ziemskie (przyjmowane jako $9,81 \text{ m/s}^2$)

Podczas eksploatacji poszczególne elementy zaczepeku kulowego powinny być utrzymane w należyłym stanie technicznym i zabezpieczone przed działaniem korozji. W czasie holowania przyczepy musi być złączona dodatkowym elastycznym złączem o odpowiedniej wytrzymałości (linka, łańcuch). W czasie eksploatacji zaczepeku kulowego należy okresowo sprawdzać połączenia śrubowe, a w przypadku poluzowania nakrętek należy je dokręcić.

MONTAŻ

Zaczepek kulowy **O-136** składa się z następujących elementów:

- | | | | | |
|---|--------------|--|------------------|----------|
| 1. Korpus | - 1 szt. | 10. Śruba M10x100 | (PN/M-82101) | - 3 szt. |
| 2. Kula | - 1 szt. | 11. Śruba M12x35 | (PN/M-82105) | - 4 szt. |
| 3. Uchwyt gniazda elektrycznego | - 1 szt. | 12. Śruba M12x65 | (PN/M-82101) | - 2 szt. |
| 4. Wspornik prawy | - 1 szt. | 13. Podkładka sprężysta $\varnothing 10,2$ | | - 6 szt. |
| 5. Wspornik lewy | - 1 szt. | 14. Podkładka sprężysta $\varnothing 12,2$ | | - 6 szt. |
| 6. Wzmocnienie | - 2 szt. | 15. Podkładka okrągła $\varnothing 10,5$ | | - 6 szt. |
| 7. Tulejka dystansowa $\varnothing 21,3/\varnothing 16,7 \times 55$ | - 3 szt. | 16. Podkładka okrągła $\varnothing 13,0$ | | - 6 szt. |
| 8. Tulejka dystansowa $\varnothing 21,3/\varnothing 16,7 \times 65$ | - 3 szt. | 17. Nakrętka M10 | | - 6 szt. |
| 9. Śruba M10x90 | (PN/M-82101) | - 3 szt. | 18. Nakrętka M12 | - 6 szt. |

W celu zamontowania zaczepeku kulowego należy przestrzegać poniższego opisu:

- Montaż zaczepeku nie wymaga demontażu zderzaka tylnego samochodu ani jego podcinania.
- Opróżnić podłogę bagażnika, boczne panele oraz zaślepkę istniejącego otworu (E).

3. Od spodu odpiąć mocowania zderzaka.

4. Używając szablonu 1 wytrasować otwory montażowe (A, B, C) na podłużnicach od strony bagażnika (rys. 1) bazując się na istniejącym otworze. Następnie w tych punktach wywiercić przez górną ściankę podłużnicy otwory $\varnothing 22$.

5. Od dołu podłużnicy w punkcie D wytrasować i wywiercić otwór $\varnothing 11$ (rys. 1).

6. Zdjąć naddatki masy tłumiącej w miejscu styku z elementami zaczepeku.

7. W otworach A, B, C umieścić tulejki $\varnothing 21,3/\varnothing 16,7 \times 65$ (8) wraz ze śrubami M10x100 (10) oraz wzmocnieniem (6) (prawa strona), oraz tulejki $\varnothing 21,3/\varnothing 16,7 \times 55$ (7) wraz ze śrubami M10x90 (9) i wzmocnieniem (6) (lewa strona).

8. Przyłożyć wsporniki (4, 5) od dołu podłużnic i skrócić śrubami M10x100 (10) (prawa strona), M10x90 (9) (lewa strona) wraz z podkładkami okrągłymi $\varnothing 10,5$ (15), sprężystymi $\varnothing 10,2$ (13) i nakrętkami M10 (17).

9. Korpus (1) wsunąć pomiędzy wsporniki (4, 5) i skrócić śrubami M12x35 (11) wraz z podkładkami okrągłymi $\varnothing 13,0$ (16), sprężystymi $\varnothing 12,2$ (14) i nakrętkami M12 (18).

10. Do korpusu (1) dokręcić dalszą jego eksploatację. Uszkodzony zaczepek **nie może być naprawiany**. W przypadku nie przestrzegania opisanego sposobu montażu lub niewłaściwego jego użytkowania producent **nie ponosi odpowiedzialności** za powstałe szkody.

11. Zapiąć mocowanie zderzaka.

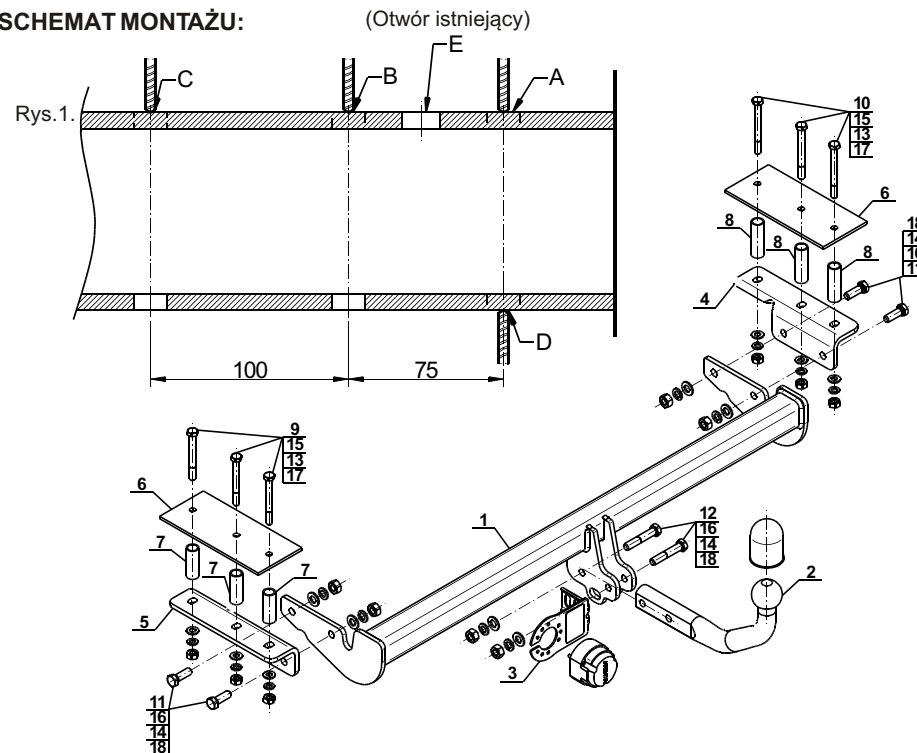
12. Zamontować do samochodu ponownie to co zostało usunięte.

Przestrzeganie niniejszej instrukcji zapewnia prawidłowy montaż i eksploatację zaczepeku kulowego O-136.

Po zamontowaniu zaczepeku kulowego **O-136** należy uzyskać wpis w **dowodzie rejestracyjnym** pojazdu.

UWAGA: Sprawdzać połączenia śrubowe po przejechaniu 1000 km. Kulę zawsze utrzymywać w czystości i smarować smarem stałym. Stosować osłonę kuli. Wszystkie uszkodzenia mechaniczne zaczepeku kulowego **O-136** wykluczają dalszą jego eksploatację. Uszkodzony zaczepek **nie może być naprawiany**. W przypadku nie przestrzegania opisanego sposobu montażu lub niewłaściwego jego użytkowania producent **nie ponosi odpowiedzialności** za powstałe szkody.

SCHEMAT MONTAŻU:



UWAGA:

Cena zaczepeku kulowego nie obejmuje wiązki elektrycznej.



DESTINATION

Tow bar **O-136** is designed for towing a trailer. This ball hook has a current certification of approval authorizing the product with **E20** certification sign.

FITTING CONDITIONS

Tow bar **O-136** can be used and operated in a car with proper technical conditions of body elements. Those parts cannot be mechanically damaged. The ball hook has to be installed and operated in a car according to this instruction. All bolts and nuts in ball hook have to be screwed down with proper torque (Mo). Torque values are given below:

M8	-	25 (Nm)	M12	-	85 (Nm)
M10	-	50 (Nm)	M16	-	200 (Nm)

OPERATION CONDITIONS

The tow bar **O-136** has a rating plate describing correct and safe loads of the hook:

Typ: O-136	Tow bar catalogue number.
A50-X	Tow bar class (compressing device)
E20 55R-01 4094	Tow bar certification of approval number
D = 8,5 kN	Teoretical related force working on a ball hook
S = 75 kg	Max permissible vertical load of the hook ball
R = 1650 kg	Max permissible load of towing trailer

D - force is calculated using the following formula:

$$D = g \times \frac{T \times R}{T + R} \text{ kN}$$

T-technically permissible maximum mass in tonnes of the towing vehicle (also towing tractors) including, if necessary, the vertical load of a centrale axle trailer.
R-technically permissible maximum mass in tonnes of the full trailer with drawgal free to move in the vertical plane or of the semi-trailer.
g-acceleration due to gravity(assumed as 9,81 m/s²)

During operating individual elements of ball hook should be kept in a proper technical condition and protected from corrosion. The trailer must be linked with an elastic joint with proper durability (cord , chain) while towing .It is necessary to check periodically bolt joints during operating the ball hook. If screws are eased , it is necessary to screw them down .

FITTING

The tow bar **O-136** is made up of the following elements :

- | | | | |
|-----------------------------------|------------|-------------------------|------------|
| 1. Towbar mainframe | - 1 piece | 10. Bolt M10x100 | - 3 pieces |
| 2. Tow ball | - 1 piece | 11. Bolt M12x35 | - 4 pieces |
| 3. Electrical socket plate | - 1 piece | 12. Bolt M12x65 | - 2 pieces |
| 4. Right support | - 1 piece | 13. Spring washer Ø10,2 | - 6 pieces |
| 5. Left support | - 1 piece | 14. Spring washer Ø12,2 | - 6 pieces |
| 6. Strengthening | - 2 pieces | 15. Round washer Ø10,5 | - 6 pieces |
| 7. Distance sleeve Ø21,3/Ø16,7x55 | - 3 pieces | 16. Round washer Ø13,0 | - 6 pieces |
| 8. Distance sleeve Ø21,3/Ø16,7x65 | - 3 pieces | 17. Nut M10 | - 6 pieces |
| 9. Bolt M10x90 | - 3 pieces | 18. Nut M12 | - 6 pieces |

Please follow the installation fitting instruction below in order to ensure correct installation of the towbar:

1. Installation does not require cutting of the rear bumper of the car while require its removal.
2. Empty the trunk floor, side panels and the plugs from the hole E.

3. Unclip from the bottom bumper mounting.
4. Using the template 1 mark mounting holes A,B,C on the stringers from the trunk side (fig.1) base on existing hole. Next drill in this points through the top wall of the stringer the holes Ø22.
5. On the bottom of the stringers in points D mark and drill the hole Ø11 (fig. 1).
6. Remove the allowances of the damping mass in contact place with elements of towbar.
7. In the holes A, B, C place the sleeves Ø21,3/Ø16,7x65 (8) with bolts M10x100 (10) and reinforcement (6)- right side, on the left side use sleeves Ø 21,3/Ø16,7x55 (7) with bolts M10x90 (9) and reinforcement (6).
8. Attach the supports (4, 5) to the bottom of the stringers and screw (on the right side) using bolts M10x100 (10), (on the left side M10x90(9)) with round washers Ø10,5 (15), spring washers Ø10,2 (13) and nuts M10 (17).
9. Slide the towbar mainframe (1) between the supports (4, 5) and screw using bolts M12x35 (11) with washers Ø13,0 (16), spring washers Ø12,2 (14) and nuts M12 (18).
10. Attach the tow ball (2) and electrical plate (3) to the towbar mainframe (1) using bolts M12x65 (12) with round washers Ø13,0 (16), spring washers Ø12,2 (14) and nuts M12 (18).
11. Fasten the bumper mount.
12. Reinstall removed elements to the car.

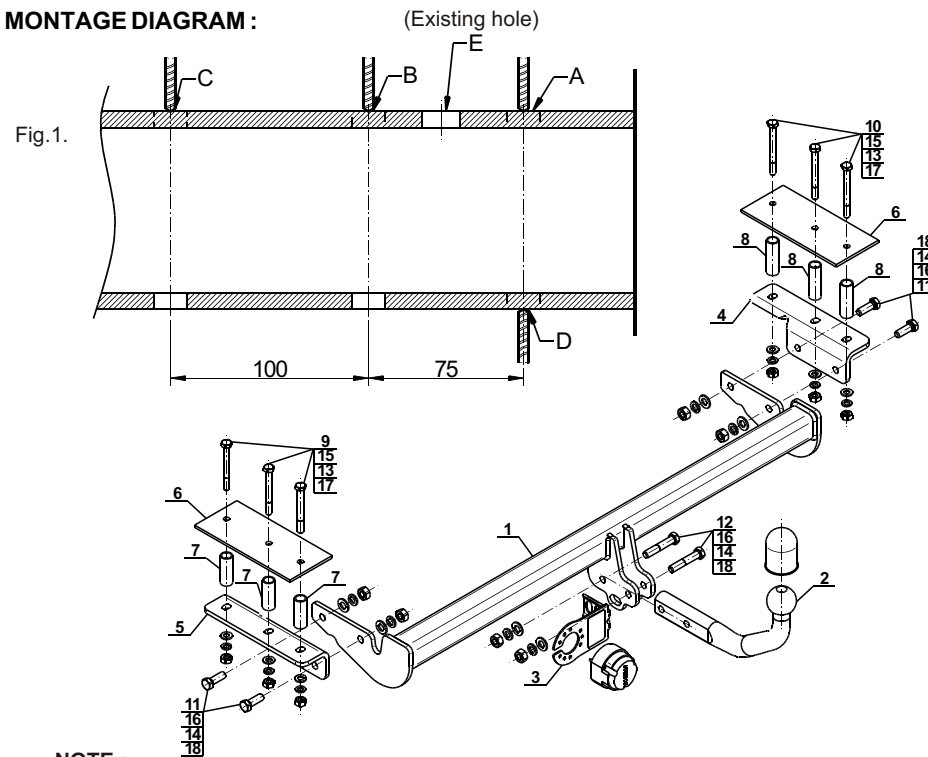
Obeying this instruction assures correct montage and the O-136 tow bar operating.

After assembling of the tow bar **O-136** you have to get entry in cars registration book.

CAUTION :

Check if all bolts and nuts are correctly tightened after 1000km. Keep tow ball clean, grease and cased. All mechanical damages of tow bar excludes its further exploitation. Damaged ball hook **cannot be repaired**. In case of braking the rules of montage or unproper usage manufacturer **do not take responsibility** for arised damages.

MONTAGE DIAGRAM :



NOTE :

Bunch of wires is not included (in total price).