

**PRZEZNACZENIE**

Zaczepek kulowy **M-050** jest przeznaczony do holowania przyczepy. Zaczepek ten posiada aktualne Świadectwo Homologacji uprawniające do oznaczenia wyrobu znakiem homologacji **e20**.

**WARUNKI MONTAŻU**

Zaczepek kulowy **M-050** może być używany i eksploatowany w samochodzie o właściwym stanie technicznym elementów nadwozia. Zaczepek musi być zamontowany i eksploatowany w samochodzie zgodnie z niniejszą instrukcją.

Wszystkie śruby i nakrętki występujące w zaczepek kulowym muszą być dokręcone odpowiednim momentem obrotowym ( $M_0$ ) o wartościach podanych w poniższej tabeli (dla śrub w klasie 8.8):

M8	-	25 (Nm)	M12	-	85 (Nm)
M10	-	50 (Nm)	M16	-	200 (Nm)

**WARUNKI EKSPLOATACJI**

Zaczepek kulowy **M-050** posiada tabliczkę znamionową określającą prawidłowe i bezpieczne obciążenie zaczepeku, tj.:

Typ: <b>M-050</b> <b>A50-X</b> <b>e20</b> <b>00-1556</b> D = 10,0 kN S = 80 kg R = 2000 kg	Numer katalogowy zaczepeku kulowego Klasa zaczepeku kulowego (urządzenia sprzęgającego) Nr świadectwa Homologacji zaczepeku kulowego Teoretyczna siła odniesienia działająca na zaczepek kulowy Max. dopuszczalne obciążenie pionowe kuli zaczepeku Max. dopuszczalne obciążenie holowanej przyczepy
--	---

**Siłę D wylicza się ze wzoru:**

$$D = g \times \frac{T \times R}{T + R} \text{ kN}$$

**T**-technicznie dopuszczalna maksymalna masa, w tonach, pojazdu ciągnącego (także ciągników holujących) łącznie, jeśli występuje, z obciążeniem pionowym przyczepy z osi centralną.

**R**-technicznie dopuszczalna maksymalna masa, w tonach, przyczepy samochodowej z dyszlem ruchomym w płaszczyźnie pionowej lub naczepy.

**g**- przyspieszenie ziemskie (przyjmowane jako 9,81 m/s<sup>2</sup>)

Podczas eksploatacji poszczególne elementy zaczepeku kulowego powinny być utrzymane w należytnym stanie technicznym i zabezpieczone przed działaniem korozji. W czasie holowania przyczepa musi być złączona dodatkowym elastycznym złączem o odpowiedniej wytrzymałości (linka, łańcuch). W czasie eksploatacji zaczepeku kulowego należy okresowo sprawdzać połączenia śrubowe, a w przypadku poluzowania nakrętek należy je dokręcić.

**MONTAŻ**

Zaczepek kulowy **M-050** składa się z następujących elementów:

- |                                    |          |                               |          |
|------------------------------------|----------|-------------------------------|----------|
| 1. Korpus                          | - 1 szt. | 13. Podkładka sprężysta Ø5,1  | - 2 szt. |
| 2. Kula                            | - 1 szt. | 14. Podkładka sprężysta Ø8,2  | - 2 szt. |
| 3. Uchwyt do gniazda elektrycznego | - 1 szt. | 15. Podkładka sprężysta Ø10,2 | - 2 szt. |
| 4. Wspornik prawy                  | - 1 szt. | 16. Podkładka sprężysta Ø12,2 | -12 szt. |
| 5. Wspornik lewy                   | - 1 szt. | 17. Podkładka okrągła Ø5,3    | - 4 szt. |
| 6. Płaskownik                      | - 2 szt. | 18. Podkładka okrągła Ø8,4    | - 4 szt. |
| 7. Kątownik                        | - 2 szt. | 19. Podkładka okrągła Ø10,5   | - 2 szt. |
| 8. Śruba M5x20 (PN/M-82105)        | - 2 szt. | 20. Podkładka okrągła Ø13,0   | - 8 szt. |
| 9. Śruba M8x25 (PN/M-82105)        | - 2 szt. | 21. Nakrętka M5               | - 2 szt. |
| 10. Śruba M10x25 (PN/M-82105)      | - 2 szt. | 22. Nakrętka M8               | - 2 szt. |
| 11. Śruba M12x40 (PN/M-82105)      | -10 szt. | 23. Nakrętka M12              | - 6 szt. |
| 12. Śruba M12x65 (PN/M-82101)      | - 2 szt. |                               |          |

02.02.2017.

Nr kat. M-050

**DESTINATION**

Tow bar **M-050** is designed for towing a trailer. This ball hook has a current certification of approval authorizing the product with **e20** certification sign.

**FITTING CONDITIONS**

Tow bar **M-050** can be used and operated in a car with proper technical conditions of body elements. Those parts cannot be mechanically damaged. The ball hook has to be installed and operated in a car according to this instruction. All bolts and nuts in ball hook have to be screwed down with proper torque ( $M_0$ ). Torque values are given below:

M8	-	25 (Nm)	M12	-	85 (Nm)
M10	-	50 (Nm)	M16	-	200 (Nm)

**OPERATION CONDITIONS**

The tow bar **M-050** has a rating plate describing correct and safe loads of the hook:

Typ: <b>M-050</b> <b>A50-X</b> <b>e20</b> <b>00-1556</b> D = 10,0 kN S = 80 kg R = 2000 kg	Tow bar catalogue number Tow bar class (compressing device) Tow bar certification of approval number Teoretical related force working on a ball hook Max permissible vertical load of the hook ball Max permissible load of towing trailer
--	---

**D - force is calculated using the following formula:**

$$D = g \times \frac{T \times R}{T + R} \text{ kN}$$

**T**-technically permissible maximum mass in tonnes of the towing vehicle (also towing tractors) including, if necessary, the vertical load of a centrale axle trailer.

**R**-technically permissible maximum mass in tonnes of the full trailer with drawgal free to move in the vertical plane or of the semi-trailer.

**g**-acceleration due to gravity(assumed as 9,81 m/s<sup>2</sup>)

During operating individual elements of ball hook should be kept in a proper technical condition and protected from corrosion. The trailer must be linked with an elastic joint with proper durability (cord, chain) while towing. It is necessary to check periodically bolt joints during operating the ball hook. If screws are eased, it is necessary to screw them down.

**FITTING**

The tow bar **M-050** is made up of the following elements:

- |                            |            |                        |            |
|----------------------------|------------|------------------------|------------|
| 1. Towbar mainframe        | - 1 piece  | 13.Spring washer Ø5,1  | - 2 pieces |
| 2. Tow ball                | - 1 piece  | 14.Spring washer Ø8,2  | - 2 pieces |
| 3. Electrical socket plate | - 1 piece  | 15.Spring washer Ø10,2 | - 2 pieces |
| 4. Right support           | - 1 piece  | 16.Spring washer Ø12,2 | -12 pieces |
| 5. Left support            | - 1 piece  | 17.Flat washer Ø5,3    | - 4 pieces |
| 6. Flat bar                | - 2 pieces | 18.Flat washer Ø8,4    | - 4 pieces |
| 7. Angle bar               | - 2 pieces | 19.Flat washer Ø10,5   | - 2 pieces |
| 8. Screw M5x20             | - 2 pieces | 20.Flat washer Ø13,0   | - 8 pieces |
| 9. Screw M8x25             | - 2 pieces | 21.Nut M5              | - 2 pieces |
| 10. Screw M10x25           | - 2 pieces | 22.Nut M8              | - 2 pieces |
| 11. Screw M12x40           | -10 pieces | 23.Nut M12             | - 6 pieces |
| 12. Screw M12x65           | - 2 pieces |                        |            |

02.02.2017.

Cat. No. M-050

W celu zamontowania zaczepeku kulowego należy przestrzegać poniższego opisu:

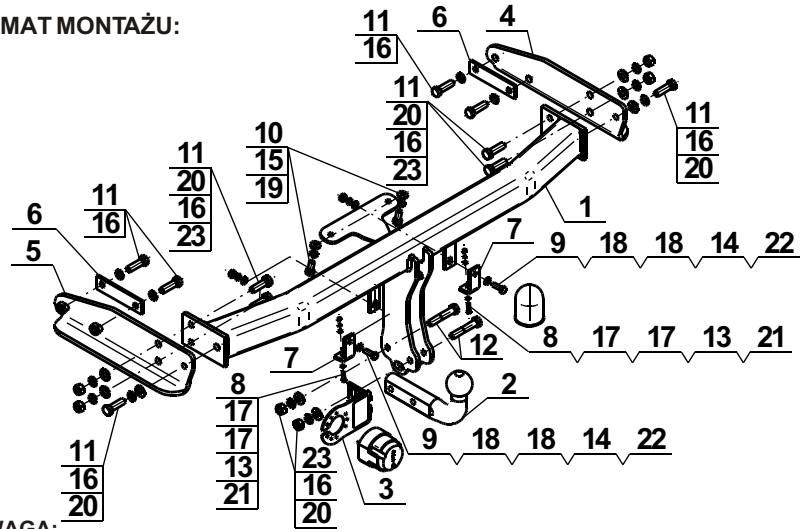
- Montaż zaczepeku **wymaga demontażu i podcinania** zderzaka tylnego samochodu.
- Zdemontować zderzak tylny wraz ze wzmocnieniem i wypełnieniem plastikowym. Wkręcić fabryczne nakrętki na wystające szpilki w miejscach mocowania wzmocnienia (wzmocnienie nie będzie ponownie wykorzystane).
- Z lewej strony samochodu zdemontować uchwyt, do którego doczepione jest gniazdko elektryczne (odczepić gniazdko, uchwyt nie będzie ponownie montowany). Dwie śruby mocujące uchwyt ponownie wkręcić do samochodu.
- Odgąć wystające elementy wewnątrz podłuznic samochodu celem udroźnienia miejsc montażowych zaczepeku.
- Wsunąć wsporniki (4 i 5) do wewnątrz podłuznic, przyłożyć z drugiej strony płaskowniki (6) i skrócić śrubami M12x40 (11) wraz z podkładkami sprężystymi Ø12,2 (16).
- Pomiędzy zamontowane wsporniki (4 i 5) wsunąć korpus (1) i skrócić śrubami M12x40 (11) wraz z podkładkami okrągłymi Ø13,0 (20), podkładkami sprężystymi Ø12,2 (16) i nakrętkami M12 (23).
- Dokręcić korpus (1) do spodu samochodu śrubami M10x25 (10) wraz z podkładkami sprężystymi Ø10,2 (15) i podkładkami okrągłymi Ø10,5 (19). Do korpusu (1) dokręcić kątowniki (7) śrubami M8x25 (9) wraz z podkładkami okrągłymi Ø8,4 (18), podkładkami sprężystymi Ø8,2 (14) i nakrętkami M8 (22).
- Na belkę poprzeczną zaczepeku położyć wypełnienie plastikowe zderzaka i przymocować do belki przy pomocy opasek zaciskowych. Z gniazdkiem elektrycznym postąpić podobnie.
- Wykonać podcięcie w zderzaku według załączonego rysunku: (1) Mazda Tribute lub (2) Ford Maverick.
- Zamontować zderzak do samochodu (od spodu zderzak przykręcić dwoma śrubami M5x20 (8) wraz z podkładkami okrągłymi Ø5,3 (17), podkładkami sprężystymi Ø5,1 (13) i nakrętkami M5 (21).
- Do korpusu (1) dokręcić kulę (2) i uchwyt gniazda elektrycznego (3) śrubami M12x65 (12) wraz z podkładkami okrągłymi Ø13,0 (20), podkładkami sprężystymi Ø12,2 (16) i nakrętkami M12 (23).

**Przestrzeganie niniejszej instrukcji zapewnia prawidłowy montaż i eksploatację zaczepeku kulowego M-050.**

Po zamontowaniu zaczepeku kulowego **M-050** należy uzyskać wpis w dowodzie rejestracyjnym pojazdu.

**UWAGA:** Sprawdzać połączenia śrubowe po przejechaniu 1000 km. Kulę zawsze utrzymywać w czystości i smarować smarem stałym. Stosować osłonę kuli. Wszystkie uszkodzenia mechaniczne zaczepeku kulowego **M-050** wykluczają dalszą jego eksploatację. Uszkodzony zaczepek **nie może być naprawiany**. W przypadku nie przestrzegania opisanego sposobu montażu lub niewłaściwego jego użytkowania producent **nie ponosi odpowiedzialności** za powstałe szkody.

**SCHEMAT MONTAŻU:**



**UWAGA:**

Cena zaczepeku kulowego nie obejmuje wiązki elektrycznej.

Nr kat. M-050

Please follow the installation fitting instruction below in order to ensure correct installation of the towbar:

- Rear bumper cutting and removing is required.
- Remove the rear bumper with it strengthening and plastic filling. Screw the factory nuts on the protruding pins at points of strengthening attachment (strengthening will not be reused).
- Remove holder from the left side to which is attached tow ball socket (remove the socket, the holder will not be reused). Two fixing screws screw again to the car.
- Bend the protruding elements inside of the stringers to unblocking the mounting points.
- Insert the supports (4 and 5) to the inside of stringers, attach from the other side flat bars (6) and screw on using bolts M12x40 (11) with spring washers Ø12,2 (16).
- Between two mounted supports (4 and 5) slide the corps (1) using bolts M12x40 (11) with flat washers Ø13,0 (20), spring washers Ø12,2 (16) and nuts M12 (23).
- Attach the corps (1) to the bottom of car using bolts M10x25 (10) with flat spring washers Ø10,2 (15), and flat washers Ø10,5 (19). Tighten angles (7) to the corps (1) using bolts M8x25 (9) with flat washers Ø8,4 (18), spring washers Ø8,2 (14) and nuts M8 (22).
- Put the bumper's plastic filling on the hitch crossbar and attach to the beam using clamp. With electrical socket do the same.
- Perform undercut in the rear bumper according to the attached drawings: (1) - Mazda Tribute, or (2) - Ford Maverick.
- Install the rear bumper to the car (screw on the rear bumper to the car using two bolts M5x20 (8) with flat washers Ø5,3 (17), spring washers Ø5,1 (13) and nuts M5 (21).
- Attach the tow ball (2) and electrical plate (3) to the corps (1) using bolts M12x65 (12) with flat washers Ø13,0 (20), spring washers Ø12,2 (16) and nuts M12 (23).

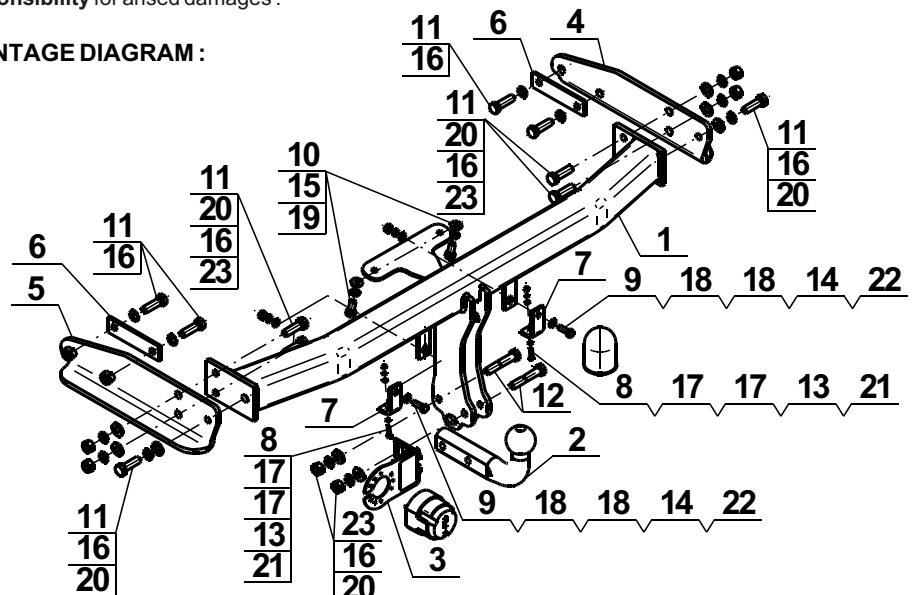
**Obeying this instruction assures correct montage and the M-050 tow bar operating.**

After assembling of the tow bar **M-050** you have to get entry in cars **registration book**.

**CAUTION:**

Check if all bolts and nuts are correctly tightened after 1000km. Keep tow ball clean, grease and cased. All mechanical damages of tow bar excludes its further exploitation. Damaged ball hook **cannot be repaired**. In case of braking the rules of montage or unproper usage manufacturer **do not take responsibility** for arised damages.

**MONTAGE DIAGRAM:**



**NOTE:**

Bunch of wires is not included (in total price).

Cat. No. M-050

### Katalognummer M-050

#### Verwendungsbereich

Die Anhängerkupplung **M-050** ist für das Ziehen eines Anhängers bestimmt. Die Anhängerkupplung besitzt das Prüfzeichen **e20**.

#### Vorbedingungen für die Montage der Anhängerkupplung

Die Anhängerkupplung **M-050** darf nur an Fahrzeugen montiert und genutzt werden, deren Karosserie in einem einwandfreien technischen Zustand ist. Die Anhängerkupplung darf nur entsprechend der folgenden Anleitungen montiert und genutzt werden.

Alle Schrauben und Muttern entsprechend dem in der folgenden Tabelle angegebenen Drehmoment (Mo) anziehen (das Drehmoment bezieht sich jeweils auf Schrauben der Festigkeitsklasse 8.8):

M8	-	25 (Nm)	M12	-	85 (Nm)
M10	-	50 (Nm)	M16	-	200 (Nm)

#### Nutzungsbedingungen

Die Anhängerkupplung **M-050** besitzt ein Typenschild, das die Parameter für eine ordnungsgemäße und sichere Belastung der Kupplung angibt:

Typ: **M-050**  
**A50-X**  
**e20** **00-1556**  
**D** = 10,0 kN  
**S** = 80 kg  
**R** = 2000 kg

Katalognummer von der Anhängerkupplung  
 Kupplungsklasse  
 Die Homologationsnummer der Anhängerkupplung  
 D-Wert  
 Stützlast  
 Max. Anhängerlast

#### Der D-Wert wird nach folgender Formel berechnet:

$$D = g \times \frac{T \times R}{T + R} \text{ kN}$$

**T**-zulässiges Gesamtgewicht des Zugfahrzeugs (oder auch eines Schleppzuges) in Tonnen; einschließlich, falls gegeben, der senkrechten Achslast des Anhängers auf die Zentralachse  
**R**- zulässiges Gesamtgewicht eines PKW-Anhängers mit einer in der Senkrechten beweglichen Deichsel oder eines Aufliegers (in Tonnen)  
**g**- Erdbeschleunigung (9,81 m/s<sup>2</sup>).

Während der Nutzung sind die einzelnen Kupplungsteile in einem einwandfreien technischen Zustand zu halten und vor Korrosion zu schützen. Während des Schleppvorgangs ist der Anhänger zusätzlich mit einem Seil oder einer Kette von entsprechender Stärke mit dem Zugfahrzeug zu verbinden. Während der Nutzung der Anhängerkupplung sind von Zeit zu Zeit die Verschraubungen zu überprüfen und gegebenenfalls nachzuziehen.

#### Montageanleitung:

Die Anhängerkupplung **M-050** besteht aus :

- |                        |           |                                 |           |
|------------------------|-----------|---------------------------------|-----------|
| 1. Gestell             | - 1 Stück | 13. Federring Ø5,1              | - 2 Stück |
| 2. Kugelkupplung       | - 1 Stück | 14. Federring Ø8,2              | - 2 Stück |
| 3. Steckdosenhalterung | - 1 Stück | 15. Federring Ø10,2             | - 2 Stück |
| 4. Rechte Stütze       | - 1 Stück | 16. Federring Ø12,2             | -12 Stück |
| 5. Linke Stütze        | - 1 Stück | 17. Runde Unterlegscheibe Ø5,3  | - 4 Stück |
| 6. Flacheisen          | - 2 Stück | 18. Runde Unterlegscheibe Ø8,4  | - 4 Stück |
| 7. Winkeleisen         | - 2 Stück | 19. Runde Unterlegscheibe Ø10,5 | - 2 Stück |
| 8. Schraube M5x20      | - 2 Stück | 20. Runde Unterlegscheibe Ø13,0 | - 8 Stück |
| 9. Schraube M8x25      | - 2 Stück | 21. Mutter M5                   | - 2 Stück |
| 10. Schraube M10x25    | - 2 Stück | 22. Mutter M8                   | - 2 Stück |
| 11. Schraube M12x40    | -10 Stück | 23. Mutter M12                  | - 6 Stück |
| 12. Schraube M12x65    | - 2 Stück |                                 |           |

Um die Anhängerkupplung M-050 richtig zu montieren ist folgende Beschreibung einzuhalten:

- Die Montage der Anhängerkupplung erfordert Demontage und Anchnitt der hinteren Stoßstange.
- Die hintere Stoßstange mit der Verstärkung und der Plastik Stoßstange Schürze demontieren. Die vom Werk aus vorhandenen Muttern auf die herausragenden Stiften in den Befestigungsstellen der Verstärkung einschrauben (die Verstärkung wird nicht wieder gebraucht).
- Links des Wagens, den Griff, an den die Steckdosenhalterung angehängt ist demontieren die Steckdose abhängen, der Griff wird nicht wieder montiert. Zwei den Griff befestigende Schrauben, an den Wagen wieder einschrauben.
- Die herausragenden innen der Längsträger Tragteile abbiegen, um die Montagestellen der Anhängerkupplung durchlässig machen.
- Die Stützen (4, 5) innen der Längsträger schieben, die Flacheisen auf der anderen Seite anlegen (6) und mit den Schrauben M12x40 (11), den Federringen Ø12,2 (16) verschrauben.
- Zwischen die montierten Stützen (4, 5), das Gestell (1) schieben und mit den Schrauben M12x40 (11), den runden Unterlegscheiben Ø13,0 (20), den Federringen Ø12,2 (16) und den Muttern M12 (23) verschrauben.
- Das Gestell (1) von unten des Wagens mit den Schrauben M12x25 (10), den Federringen Ø10,2 (15) und den runden Unterlegscheiben Ø10,5 (19) anschrauben. An das Gestell (1) die Winkeleisen (7), mit den Schrauben M8x25 (9), den runden Unterlegscheiben Ø8,4 (18), den Federringen Ø8,2 (14) und den Muttern M8 (22) anschrauben.
- Auf den Querbalken die Plastik Stoßstange Schürze anlegen und mit den Schellen befestigen. Mit der Steckdosenhalterung ähnlich vorgehen.
- Einen Anchnitt in der Stoßstange nach dem beigefügten Zeichnung ausführen: (1) Mazda Tribute oder (2) Ford Maverick.
- Die Stoßstange an den Wagen montieren (von unten die Stoßstange mit zwei Schrauben M5x20 (8), mit den runden Unterlegscheiben Ø5,3 (17), den Federringen Ø5,1 (13) und den Muttern M5 (21) anschrauben).
- An das Gestell (1), die Kugel (2) und die Steckdosenhalterung (3), mit den Schrauben m12x65 (12), mit den runden Unterlegscheiben Ø13,0 (20), den Federringen Ø12,2 (16) und den Muttern M12 (23) anschrauben.

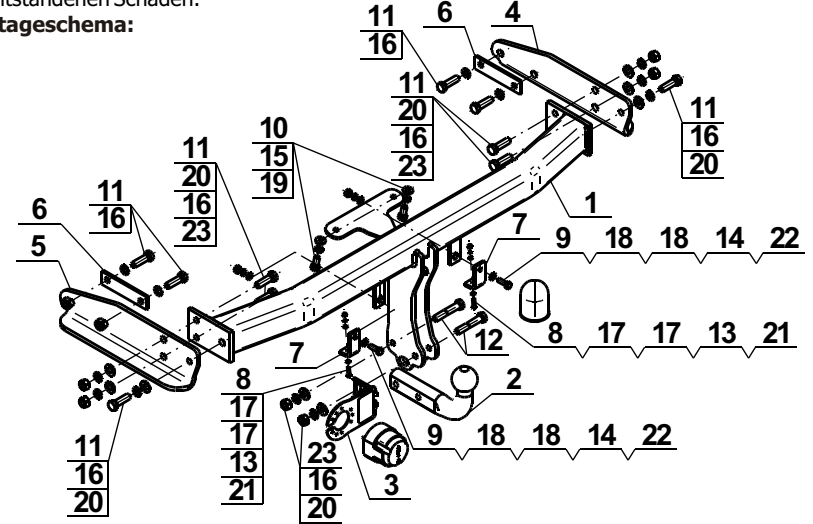
**Die Einhaltung vorliegender Gebrauchsanleitung versichert richtige Montage Und Nutzung der Anhängerkupplung M-050.**

Montage der Anhängerkupplung M-050 soll ins Fahrzeugschein eingetragen werden.

**Achtung:** Nach 1000 km sind die Schraubverbindungen nachzuprüfen. Die Kugel ist sauber einzuhalten und mit Schmierfett einzuschmieren. Eine Kugelschutz ist zu verwenden.

Alle mechanischen Beschädigungen der Anhängerkupplung M-050 schließen weitere Nutzung aus. Die beschädigte Anhängerkupplung ist nicht reparierbar. Sollte die Art der Montage nicht eingehalten oder falsch genutzt werden, übernimmt der Hersteller keine Verantwortung für entstandenen Schaden.

#### Montageschema:



**Achtung:** Im Preis der Anhängerkupplung ist kein Elektrosatz enthalten.

**Die Anhängerkupplung muss nicht beim TÜV vorgeführt werden, da diese mit dem Zeichen e20 ausgezeichnet ist, es sei denn, dass aktuelle Vorschriften es anders bestimmen. Diese Montageanleitung dient als ABE und muss mit den Fahrzeugpapieren mitgeführt werden.**