

STEINHOFF INSTRUKCJA MONTAŻU I EKSPLOATACJI
ZACZEPU KULOWEGO DO SAMOCHODU:
Land Rover Range Rover Sport (L494)
(oprócz PHEV)
(10/2013 - 2022)



PRZEZNACZENIE

Przed przystąpieniem do montażu zaczepu kulowego należy sprawdzić w instrukcji obsługi oraz dowodzie rejestracyjnym pojazdu, czy samochód przystosowany jest do holowania przyczepy.

Zaczep kulowy L-117 jest przeznaczony do holowania przyczepy. Zaczep ten posiada aktualne Świadczenie Homologacji uprawniające do oznaczenia wyrobu znakiem homologacji E20.

WARUNKI MONTAŻU

Zaczep kulowy L-117 może być używany i eksploatowany w samochodzie o właściwym stanie technicznym elementów nadwozia. W przypadku występowania masy izolacyjnej w miejscach przylegania elementów zaczepu należy ją usunąć. Zaczep musi być zamontowany i eksploatowany w samochodzie zgodnie z niniejszą instrukcją.

Wszystkie śruby i nakrętki występujące w zaczepie kulowym muszą być dokręcone odpowiednim momentem obrotowym (Mo) o wartościach podanych w poniższej tabeli (dla śrub w klasie 8.8):

M6	-	10 (Nm)	M10	-	50 (Nm)
M8	-	25 (Nm)	M12	-	85 (Nm)

WARUNKI EKSPLOATACJI

Zaczep kulowy L-117 posiada tabliczkę znamionową określającą prawidłowe i bezpieczne obciążenie zaczepu, tj.:

Typ: L-117 A50-X E20 55R-01 4836 D = 16,55 kN S = 150 kg R = 3500 kg	Numer katalogowy zaczepu kulowego Klasa zaczepu kulowego (urządzenia sprzęgającego) Nr świadectwa Homologacji zaczepu kulowego Teoretyczna siła odniesienia działająca na zaczep kulowy Max. dopuszczalne obciążenie pionowe kuli zaczepu Max. dopuszczalne obciążenie holowanej przyczepy
---	---

Siłę D wylicza się ze wzoru:

$$D = g \times \frac{T \times R}{T + R} \text{ kN}$$

T-technicznie dopuszczalna maksymalna masa, w tonach, pojazdu ciągnącego (także ciągników holujących) łącznie, jeśli występuje, z obciążeniem pionowym przyczepy z osią centralną.

R-technicznie dopuszczalna maksymalna masa, w tonach, przyczepy samochodowej z dyszlem ruchomym w płaszczyźnie pionowej lub naczepty.
g- przyspieszenie ziemskie (przyjmowane jako 9,81 m/s²).

Podczas eksploatacji poszczególne elementy zaczepu kulowego powinny być utrzymane w należytych stanie technicznym i zabezpieczone przed działaniem korozji. W czasie holowania przyczepy musi być złączona dodatkowym elastycznym złączem o odpowiedniej wytrzymałości (linka, łańcuch). W czasie eksploatacji zaczepu kulowego należy okresowo sprawdzać połączenia śrubowe, a w przypadku poluzowania nakrętek należy je dokręcić.

MONTAŻ

Zaczep kulowy L-117 składa się z następujących elementów:

1. Korpus	- 1 szt.	12. Śruba M12x25 (PN/M-82105)	- 5 szt.
2. Kula (ACS-6040)	- 1 szt.	13. Śruba M12x40 (PN/M-82105)	- 6 szt.
3. Gniazdo kuli (ACS)	- 1 szt.	14. Śruba M12x45 (PN/M-82105)	- 1 szt.
4. Uchwyt gniazda (CZ-051.00)	- 1 szt.	15. Śruba M12x50 (PN/M-82105)	- 4 szt.
5. Wspornik prawy	- 1 szt.	16. Podkładka sprężysta Ø10,2	-10 szt.
6. Wspornik lewy	- 1 szt.	17. Podkładka sprężysta Ø12,2	-10 szt.
7. Podkładka specjalna Ø30/Ø10,5x3	-10 szt.	18. Podkładka kontaktowa z pikotami Ø12,4	- 6 szt.
8. Podkładka specjalna Ø30/Ø12,5x5	-10 szt.	19. Podkładka okrągła Ø10,5	- 2 szt.
9. Podkładka specjalna Ø40/Ø12,5x3	- 2 szt.	20. Podkładka okrągła Ø13,0	- 4 szt.
10. Tulejka Ø20/Ø12,5x15	- 1 szt.	21. Nakrętka M10	- 2 szt.
11. Śruba M10x45 (PN/M-82105)	-10 szt.	22. Nakrętka M12	- 4 szt.

W celu zamontowania zaczepu kulowego należy przestrzegać poniższego opisu:

08.07.2024.

Nr kat. L-117

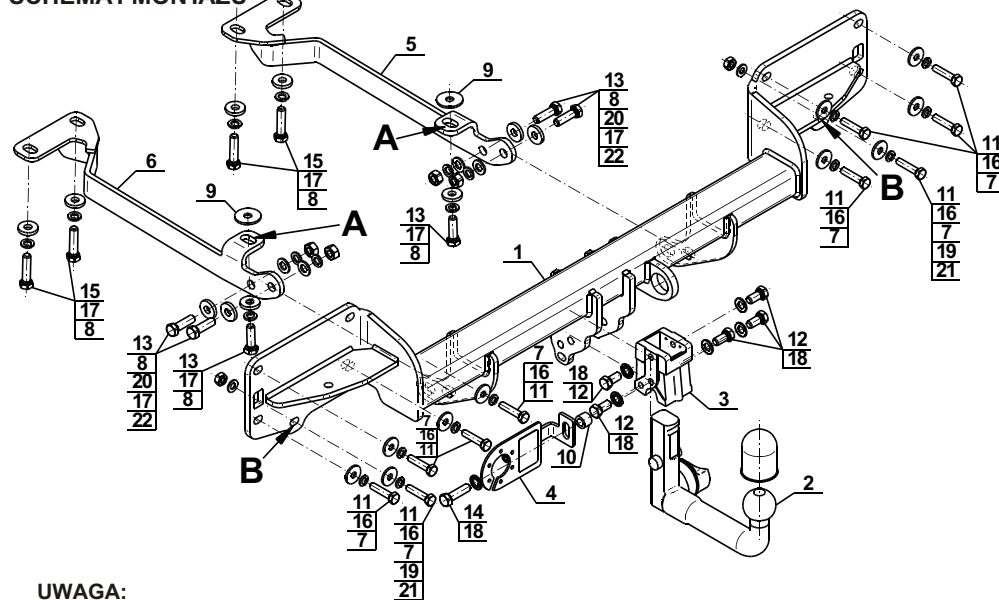
1. Montaż zaczepu kulowego wymaga demontażu zderzaka i podcięcia zaślepki zderzaka.
2. Zdemontować zaślepkę zderzaka tylnego wraz z dolną osłoną i zderzakiem tylnym samochodu.
3. Zdemontować tłumiki z uchwytów.
4. Odkręcić uchwyty mocujące tłumiki i zdemontować wzmocnienie zderzaka (wzmocnienie nie będzie ponownie wykorzystane).
5. Do pasa tylnego przykręcić korpus (1) wraz z uchwytami tłumika w punktach "B" śrubami M10x45 (11) wraz z podkładkami sprężystymi Ø10,2 (16), podkładkami specjalnymi Ø30/Ø10,5x3 (7), podkładkami okrągłymi Ø10,5 (19) i nakrętkami M10 (21) (zgodnie ze schematem).
6. Od spodu podłużnic, w punktach "A", nagwintować otwory M12.
7. Wsporniki (5, 6) skrócić z korpusem (1) za pomocą śrub M12x40 (13) wraz z podkładkami specjalnymi Ø30/Ø12,5x5 (8), podkładkami okrągłymi Ø13,0 (20), podkładkami sprężystymi Ø12,2 (17) i nakrętkami M12 (22) oraz skrócić za pomocą śrub M12x50 (15) wraz z podkładkami sprężystymi Ø12,2 (17) i podkładkami specjalnymi Ø30/Ø12,5x5 (8) (zgodnie ze schematem).
8. W punktach "A" w przypadku wystąpienia luzu między podłużnicą a wspornikami (5, 6) wsunąć podkładki specjalne Ø40/Ø12,5x3 (9) i skrócić śrubami M12x40 (13) wraz z podkładkami sprężystymi Ø12,2 (17) i podkładkami specjalnymi Ø30/Ø12,5x5 (8).
9. Do korpusu (1) przykręcić gniazdo kuli (3) wraz z uchwytem gniazda elektrycznego (4) śrubami M12x25 (12) - 5 szt. i M12x45 (14) - 1 szt. wraz z podkładkami kontaktowymi z pikotami Ø12,4 (18) i tulejką Ø20/Ø12,5x15 (10).
10. Podwiesić tłumiki i zamontować zderzak.
11. Wytrasować i wykonać podcięcie w zaślepce zderzaka.
12. Zamontować dolną osłonę oraz zaślepkę zderzaka.
13. Wpiąć kulę (2) do gniazda (3) zgodnie z załączoną instrukcją.

Przestrzeganie niniejszej instrukcji zapewnia prawidłowy montaż i eksploatację zaczepu kulowego L-117.

Po zamontowaniu zaczepu kulowego L-117 należy uzyskać wpis w dowodzie rejestracyjnym pojazdu.

UWAGA: Sprawdzać połączenia śrubowe po przejechaniu 1000 km. Kulę zawsze utrzymywać w czystości i smarować smarem stałym. Stosować osłonę kuli. Wszystkie uszkodzenia mechaniczne zaczepu kulowego wykluczają dalszą jego eksploatację. Uszkodzony zaczep **nie może być naprawiany**. W przypadku nie przestrzegania opisanego sposobu montażu lub niewłaściwego jego użytkowania producent **nie ponosi odpowiedzialności** za powstałe szkody.

SCHEMAT MONTAŻU



UWAGA:

Cena zaczepu kulowego nie obejmuje wiązki elektrycznej.

Nr kat. L-117

STEINHOFF TOWBAR FOR Land Rover Range Rover Sport (L494)
(excl. PHEV)
(10/2013 - 2022)



FITTING AND OPERATION MANUAL

Cat. No. L-117

DESTINATION

Before the towbar assembly please refer to the manual and vehicle registration document whether car is adjusted for towing a trailer.

Towbar L-117 is designed for towing a trailer. This towbar has a current certification of approval authorizing the product with E20 certification sign.

FITTING CONDITIONS

Towbar L-117 can be used and operated in a car with proper technical conditions of body elements. Those parts cannot be mechanically damaged. Remove the insulating mass of the sealing from surface mounting. The towbar has to be installed and operated in a car according to this instruction. All bolts and nuts in towbar have to be screwed down with proper torque (Mo). Torque values are given below:

M6	-	10 (Nm)	M10	-	50 (Nm)
M8	-	25 (Nm)	M12	-	85 (Nm)

OPERATION CONDITIONS

The towbar L-117 has a rating plate describing correct and safe loads of the hook:

Typ: L-117 A50-X E20 55R-01 4836 D = 16,55 kN S = 150 kg R = 3500 kg	Towbar catalogue number Towbar class (compressing device) Towbar certification of approval number Teoretical related force working on a towbar Max permissible vertical load of the tow ball Max permissible load of towing trailer
---	--

D - force is calculated using the following formula:

$$D = g \times \frac{T \times R}{T + R} \text{ kN}$$

T-technically permissible maximum mass in tonnes of the towing vehicle (also towing tractors) including, if necessary, the vertical load of a centrale axle trailer.
R-technically permissible maximum mass in tonnes of the full trailer with drawgal free to move in the vertical plane or of the semi-trailer.
g-acceleration due to gravity (assumed as 9,81 m/s²).

During operating individual elements of towbar should be kept in a proper technical condition and protected from corrosion. The trailer must be linked with an elastic joint with proper durability (cord, chain) while towing. It is necessary to check periodically bolt joints during operating the towbar. If screws are eased, it is necessary to screw them down.

FITTING

The tow bar L-117 is made up of the following elements:

1. Towbar mainframe	- 1 piece	12. Bolt M12x25	- 5 pieces
2. Tow ball (ACS-6040)	- 1 piece	13. Bolt M12x40	- 6 pieces
3. Tow ball socket (ACS)	- 1 piece	14. Bolt M12x45	- 1 piece
4. Electrical socket plate (CZ-051.00)	- 1 piece	15. Bolt M12x50	- 4 pieces
5. Right support	- 1 piece	16. Spring washer Ø10,2	-10 pieces
6. Left support	- 1 piece	17. Spring washer Ø12,2	-10 pieces
7. Special washer Ø30/Ø10,5x3	-10 pieces	18. Washer with picots Ø12,4	- 6 pieces
8. Special washer Ø30/Ø12,5x5	-10 pieces	19. Round washer Ø10,5	- 2 pieces
9. Special washer Ø40/Ø12,5x3	- 2 pieces	20. Round washer Ø13,0	- 4 pieces
10. Sleeve Ø20/Ø12,5x15	- 1 piece	21. Nut M10	- 2 pieces
11. Bolt M10x45	-10 pieces	22. Nut M12	- 4 pieces

Please follow the installation fitting instruction below in order to ensure correct installation of the towbar:

08.07.2024.

Cat. No. L-117

1. Installation requires removing of the rear bumper and cutting of the plug on the bumper.
2. Remove the plug of the bumper with the bottom cover and the rear bumper of the car.
3. Remove the silencers from the handles.
4. Unscrew the handles of the silencers and remove the strengthening of the bumper (strengthening will not be reused).
5. Screw the towbar mainframe (1) to the back belt with the handles of the bumper in points "B" using bolts M10x45 (11) with spring washers Ø10,2 (16), special washers Ø30/Ø10,5x3 (7), round washers Ø10,5 (19) and nuts M10 (21) (according to the schema).
6. On the bottom of the stringers in points "A" tap holes M12.
7. Supports (5, 6) screw with the towbar mainframe (1) using bolts M12x40 (13) with special washers Ø30/Ø12,5x5 (8), round washers Ø13,0 (20), spring washers Ø12,2 (17) and nuts M12 (22) and screw using bolts M12x50 (15) with spring washers Ø12,2 (17) and special washers Ø30/Ø12,5x5 (8) (according to the schema).
8. In points "A" if there is a clearance between stringer and supports (5, 6) apply special washers Ø40/Ø12,5x3 (9) and screw using bolts M12x40 (13) with spring washers Ø12,2 (17) and special washers Ø30/Ø12,5x5 (8).
9. To the tow bar mainframe (1) attach the tow ball socket (3) and electrical socket plate (4) using bolts M12x25 (12) - 5 pcs. and M12x45 (14) - 1 pc. with washers with picots Ø12,4 (18) and sleeve Ø20/Ø12,5x15 (10).
10. Hang on the silencer and install the bumper.
11. Determine and make a cutting in the plug of the bumper.
12. Install the bottom cover and the plug of the bumper.
13. Plug the tow ball (2) into the socket (3) following the attached instructions.

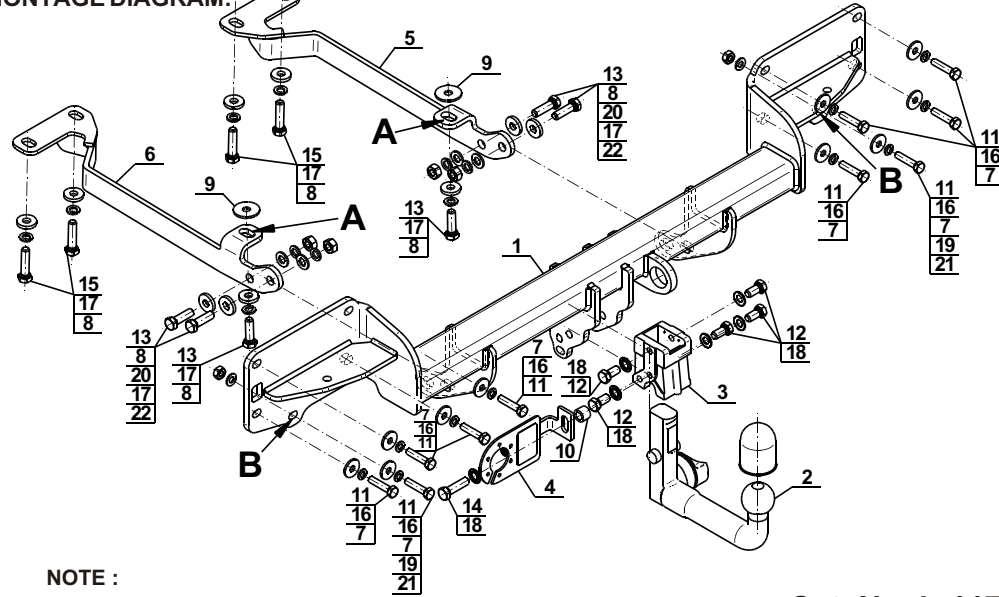
Obeying this instruction assures correct montage and the L-117 towbar operating.

After assembling of the towbar L-117 you have to get entry in cars registration book.

CAUTION:

Check if all bolts and nuts are correctly tightened after 1000km. Keep tow ball clean, grease and cased. All mechanical damages of towbar excludes its further exploitation. Damaged towbar **cannot be repaired**. In case of braking the rules of montage or unproper usage manufacturer **do not take responsibility** for arised damages.

MONTAGE DIAGRAM:



NOTE:

Bunch of wires is not included (in total price).

Cat. No. L-117

Verwendungsbereich

Vor der Montage einer Anhängerkupplung überprüfen Sie bitte in der Montageanleitung und im Fahrzeugschein, dass der Wagen zum Anhänger geeignet ist.

Die Anhängerkupplung **L-117** ist für das Ziehen eines Anhängers bestimmt. Die Anhängerkupplung besitzt das Prüfzeichen **E20**.

Vorbedingungen für die Montage der Anhängerkupplung

Die Anhängerkupplung **L-117** darf nur an Fahrzeugen montiert und genutzt werden, deren Karosserie in einem einwandfreien technischen Zustand ist. Die Anhängerkupplung darf nur entsprechend der folgenden Anleitungen montiert und genutzt werden.

Alle Schrauben und Muttern entsprechend dem in der folgenden Tabelle angegebenen Drehmoment (Mo) anziehen (das Drehmoment bezieht sich jeweils auf Schrauben der Festigkeitsklasse 8.8):

M8	-	25 (Nm)	M12	-	85 (Nm)
M10	-	50 (Nm)	M16	-	200 (Nm)

Nutzungsbedingungen

Die Anhängerkupplung **L-117** besitzt ein Typenschild, das die Parameter für eine ordnungsgemäße und sichere Belastung der Kupplung angibt:

Typ: L-117 A50-X E20 55R-01 4836 D = 16,55 kN S = 150 kg R = 3500 kg	Katalognummer von der Anhängerkupplung Kupplungsklasse Die Homologationsnummer der Anhängerkupplung D-Wert Stützlast Max. Anhängerlast
--	---

Der D-Wert wird nach folgender Formel berechnet:

$$D = g \times \frac{T \times R}{T + R} \text{ kN}$$

T- zulässiges Gesamtgewicht des Zugfahrzeugs (oder auch eines Schleppzuges) in Tonnen; einschließlich, falls gegeben, der senkrechten Achslast des Anhängers auf die Zentralachse
R- zulässiges Gesamtgewicht eines PKW-Anhängers mit einer in der Senkrechten beweglichen Deichsel oder eines Aufliegers (in Tonnen)
g- Erdbeschleunigung (9,81 m/s²).

Während der Nutzung sind die einzelnen Kupplungsteile in einem einwandfreien technischen Zustand zu halten und vor Korrosion zu schützen. Während des Schleppvorgangs ist der Anhänger zusätzlich mit einem Seil oder einer Kette von entsprechender Stärke mit dem Zugfahrzeug zu verbinden. Während der Nutzung der Anhängerkupplung sind von Zeit zu Zeit die Verschraubungen zu überprüfen und gegebenenfalls nachzuziehen.

Montageanleitung:

Die Anhängerkupplung **L-117** besteht aus :

- | | | | |
|--|-----------|--------------------------------------|-----------|
| 1. Gestell | - 1 Stück | 12. Schraube M12x25 | - 5 Stück |
| 2. Kupplungskugel (ACS-6040) | - 1 Stück | 13. Schraube M12x40 | - 6 Stück |
| 3. Kupplungskugelaufnahme (ACS) | - 1 Stück | 14. Schraube M12x45 | - 1 Stück |
| 4. Steckdosenhalterung (CZ-051.00) | - 1 Stück | 15. Schraube M12x50 | - 4 Stück |
| 5. Rechte Stütze | - 1 Stück | 16. Federring Ø10,2 | -10 Stück |
| 6. Linke Stütze | - 1 Stück | 17. Federring Ø12,2 | -10 Stück |
| 7. Spezielle Unterlegscheibe Ø30/Ø10,5x3 | -10 Stück | 18. Unterlegscheibe mit Picots Ø12,4 | - 6 Stück |
| 8. Spezielle Unterlegscheibe Ø30/Ø12,5x5 | -10 Stück | 19. Runde Unterlegscheibe Ø10,5 | - 2 Stück |
| 9. Spezielle Unterlegscheibe Ø40/Ø12,5x3 | - 2 Stück | 20. Runde Unterlegscheibe Ø13,0 | - 4 Stück |
| 10. Distanzhülse Ø20/Ø12,5x15 | - 1 Stück | 21. Mutter M10 | - 2 Stück |
| 11. Schraube M10x45 | -10 Stück | 22. Mutter M12 | - 4 Stück |

Um die Anhängerkupplung L-117 richtig zu montieren ist folgende Beschreibung einzuhalten:

- Die Montage der Anhängerkupplung erfordert eine Demontage der hinteren Stoßstange und einen Anschnitt der Stoßstangeblende.
- Die Blende der hinteren Stoßstange zusammen mit der unteren Schutzhaube und der Stoßstange demontieren.
- Die Auspufftöpfe aus den Halterungen nehmen.
- Die Haltegriffe von den Auspufftöpfen abschrauben und die Stoßstangeverstärkung demontieren (Die Verstärkung wird nicht mehr benutzt).
- Das Gestell (1) an das Heckblech zusammen mit den Auspufftopfgriffen in den Punkten B mit den Schrauben M10x45 (11) zusammen mit den Federringen Ø10,2 (16), den speziellen Unterlegscheiben Ø30/Ø10,5x3 (7), den runden Unterlegscheiben Ø10,5 (19) und den Muttern M10 (21) (nach dem Schema) anschrauben.
- Unterhalb der Längsträger in den Punkten *A* Gewinde M12 schneiden.
- Die Stützen (5, 6) an das Gestell (1) mit den Schrauben M12x40 (13) zusammen mit den speziellen Unterlegscheiben Ø30/Ø12,5x5 (8), den runden Unterlegscheiben Ø13,0 (20), den Federringen Ø12,2 (17) und den Muttern M12 (22) anschrauben und mit Hilfe von den Muttern M12x50 (15) zusammen mit den Federringen Ø12,2 (17) und den speziellen Unterlegscheiben Ø30/Ø12,5x5 (8) (nach dem Schema) verschrauben.
- In den Punkten A im Fall vom Spielraum zwischen dem Längsträger und den Stützen (5, 6) die speziellen Unterlegscheiben Ø40/Ø12,5x3 (9) hineinschieben und mit den Schrauben M12x40 (13) zusammen mit den Federringen Ø12,2 (17) und den speziellen Unterlegscheiben Ø30/Ø12,5x5 (8) festschrauben.
- An das Gestell (1) die Kupplungskugelaufnahme (3) und die Steckdosenhalterung (4) mit den Schrauben M12x25 (12) - 5 Stk. und M12x45 (14) - 1 Stk., den Unterlegscheiben mit Picots Ø12,4 (18) und der Distanzhülse Ø20/Ø12,5x15 (10).
- Die Auspufftöpfe wieder aufhängen und die Stoßstange montieren.
- Den Ausschnitt in der Stoßstangeblende abstecken und durchführen.
- Die untere Schutzhaube und die hintere Stoßstangeblende wieder montieren.
- Die Kupplungskugel (2) nach Gebrauchsanweisung in die Kupplungskugelaufnahme(3) schieben.

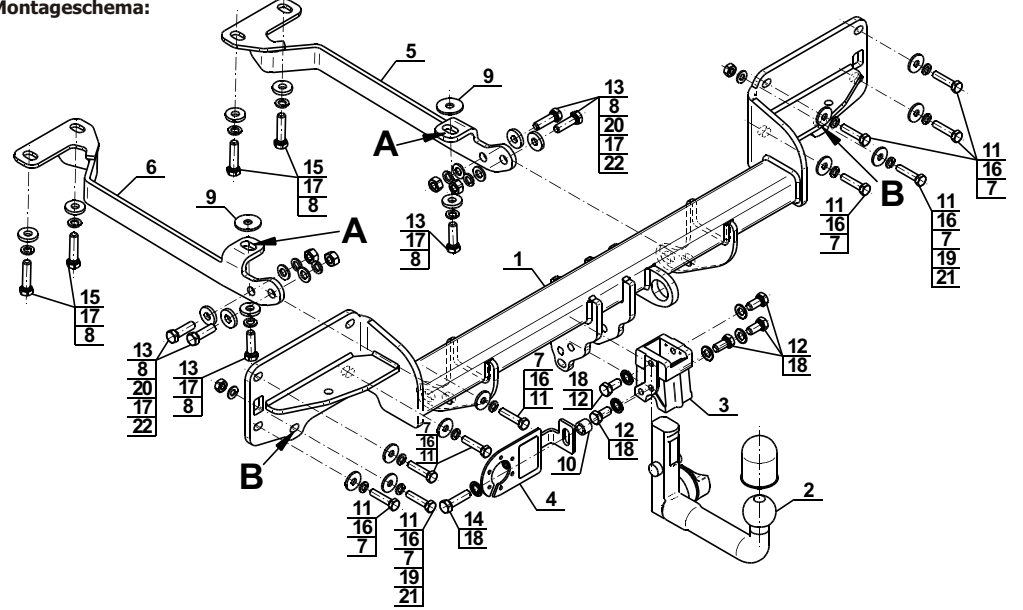
Die Einhaltung vorliegender Gebrauchsanleitung versichert richtige Montage

Und Nutzung der Anhängerkupplung L-117.

Montage der Anhängerkupplung **L-117** soll ins Fahrzeugschein eingetragen werden.
Achtung: Nach 1000 km sind die Schraubverbindungen nachzuprüfen. Die Kugel ist sauber einzuhalten und mit Schmierfett einzuschmieren. Eine Kugelschutz ist zu verwenden.

Alle mechanischen Beschädigungen der Anhängerkupplung **L-117** schließen weitere Nutzung aus. Die beschädigte Anhängerkupplung ist nicht reparierbar. Sollte die Art der Montage nicht eingehalten oder falsch genutzt werden, übernimmt der Hersteller keine Verantwortung für entstandenen Schaden.

Montageschema:



Achtung: Im Preis der Anhängerkupplung ist kein Elektrosatz enthalten.

Die Anhängerkupplung muss nicht beim TÜV vorgeführt werden, da diese mit dem Zeichen E20 ausgezeichnet ist, es sei denn, dass aktuelle Vorschriften es anders bestimmen. Diese Montageanleitung dient als ABE und muss mit den Fahrzeugpapieren mitgeführt werden.