

PRZEZNACZENIE

Zaczepek kulowy L-100/1 jest przeznaczony do holowania przyczepy. Zaczepek ten posiada aktualne Świadectwo Homologacji uprawniające do oznaczenia wyrobu znakiem homologacji e4.

WARUNKI MONTAŻU

Zaczepek kulowy L-100/1 może być używany i eksploatowany w samochodzie o właściwym stanie technicznym elementów nadwozia. Zaczepek musi być zamontowany i eksploatowany w samochodzie zgodnie z niniejszą instrukcją.

Wszystkie śruby i nakrętki występujące w zaczepek kulowym muszą być dokręcone odpowiednim momentem obrotowym (Mo) o wartościach podanych w poniższej tabeli (dla śrub w klasie 8.8):

M8	-	25 (Nm)	M12	-	85 (Nm)
M10	-	50 (Nm)	M16	-	200 (Nm)

WARUNKI EKSPLOATACJI

Zaczepek kulowy L-100/1 posiada tabliczkę znamionową określającą prawidłowe i bezpieczne obciążenie zaczepek, tj.:

Typ: L-100/1	Numer katalogowy zaczepek kulowego
A-50X	Klasa zaczepek kulowego (urządzenia sprzęgającego)
e4 00-4386	Nr. świadectwa homologacji zaczepek kulowego
D = 10,0 kN	Teoretyczna siła odniesienia działająca na zaczepek kulowy
S = 122 kg	Max. dopuszczalne obciążenie pionowe kuli zaczepek
R = 2000 kg	Max. dopuszczalne obciążenie holowanej przyczepy

Siłę D wylicza się ze wzoru:

$$D = g \times \frac{T \times R}{T + R} \text{ kN}$$

T-technicznie dopuszczalna maksymalna masa, w tonach, pojazdu ciągnącego (także ciągników holujących) łącznie, jeśli występuje, z obciążeniem pionowym przyczepy z osią centralną.

R-technicznie dopuszczalna maksymalna masa, w tonach, przyczepy samochodowej z dyszlem ruchomym w płaszczyźnie pionowej lub naczepek.

g- przyspieszenie ziemskie (przyjmowane jako 9,81 m/s²)

Podczas eksploatacji poszczególne elementy zaczepek kulowego powinny być utrzymane w należytym stanie technicznym i zabezpieczone przed działaniem korozji. W czasie holowania przyczepa musi być złączona dodatkowym elastycznym złączem o odpowiedniej wytrzymałości (linka, łańcuch). W czasie eksploatacji zaczepek kulowego należy okresowo sprawdzać połączenia śrubowe, a w przypadku poluzowania nakrętek należy je dokręcić.

MONTAŻ

Zaczepek kulowy L-100/1 składa się z następujących elementów:

- | | | | |
|------------------------------------|-----------------------|-------------------------------|-----------------------|
| 1. Korpus | - 1 szt. | 8. Śruba M12x65 | (PN/M-82101) - 2 szt. |
| 2. Kula | - 1 szt. | 9. Śruba M12x1,25x80 | (PN/M-82101) - 2 szt. |
| 3. Uchwyt gniazda elektrycznego | - 1 szt. | 10. Podkładka sprężysta Ø10,2 | - 6 szt. |
| 4. Podkładka specjalna Ø30/Ø10,5x3 | - 6 szt. | 11. Podkładka sprężysta Ø12,2 | - 4 szt. |
| 5. Podkładka specjalna Ø30/Ø12,5x3 | - 2 szt. | 12. Podkładka zwykła Ø13,0 | - 2 szt. |
| 6. Podkładka | - 1 szt. | 13. Nakrętka M12 | - 2 szt. |
| 7. Śruba M10x40 | (PN/M-82105) - 6 szt. | | |

30.10.2015.

Nr kat. L-100/1

DESTINATION

Tow bar L-100/1 is designed for towing a trailer. This ball hook has a current certification of approval authorizing the product with e4 certification sign.

FITTING CONDITIONS

Tow bar L-100/1 can be used and operated in a car with proper technical conditions of body elements. Those parts cannot be mechanically damaged. The ball hook has to be installed and operated in a car according to this instruction. All bolts and nuts in ball hook have to be screwed down with proper torque (Mo). Torque values are given below:

M8	-	25 (Nm)	M12	-	85 (Nm)
M10	-	50 (Nm)	M16	-	200 (Nm)

OPERATION CONDITIONS

The tow bar L-100/1 has a rating plate describing correct and safe loads of the hook:

Typ: L-100/1	Tow bar catalogue number.
A-50X	Tow bar class (compressing device)
e4 00-4386	Tow bar certification of approval number
D = 10,0 kN	Teoretical related force working on a ball hook
S = 122 kg	Max permissible vertical load of the hook ball
R = 2000 kg	Max permissible load of towing trailer

D - force is calculated using the following formula:

$$D = g \times \frac{T \times R}{T + R} \text{ kN}$$

T-technically permissible maximum mass in tonnes of the towing vehicle (also towing tractors) including, if necessary, the vertical load of a centrale axle trailer.

R-technically permissible maximum mass in tonnes of the full trailer with drawgal free to move in the vertical plane or of the semi-trailer.

g-acceleration due to gravity (assumed as 9,81 m/s²)

During operating individual elements of ball hook should be kept in a proper technical condition and protected from corrosion. The trailer must be linked with an elastic joint with proper durability (cord, chain) while towing. It is necessary to check periodically bolt joints during operating the ball hook. If screws are eased, it is necessary to screw them down.

FITTING:

The tow bar L-100/1 is made up of the following elements:

- | | | | |
|-------------------------------|------------|-------------------------|------------|
| 1. Towbar mainframe | - 1 piece | 8. Bolt M12x65 | - 2 pieces |
| 2. Tow ball | - 1 piece | 9. Bolt M12x1,25x80 | - 2 pieces |
| 3. Electrical socket plate | - 1 piece | 10. Spring washer Ø10,2 | - 6 pieces |
| 4. Special washer Ø30/Ø10,5x3 | - 6 pieces | 11. Spring washer Ø12,2 | - 4 pieces |
| 5. Special washer Ø30/Ø12,5x3 | - 2 pieces | 12. Flat washer Ø13,0 | - 2 pieces |
| 6. Washer | - 1 piece | 13. Nut M12 | - 2 pieces |
| 7. Bolt M10x40 | - 6 pieces | | |

30.10.2015.

Cat. No. L-100/1

W celu zamontowania zaczepek kulowego L-100/1 należy przestrzegać poniższego opisu:

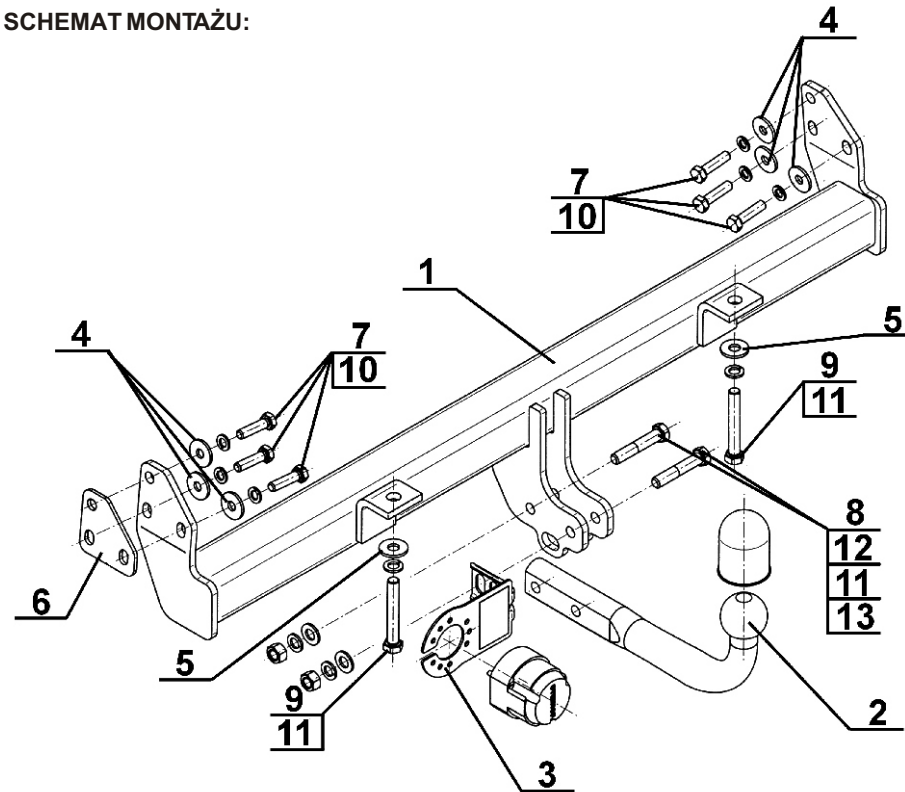
1. Montaż zaczepek nie wymaga podcinania i demontażu zderzaka tylnego.
2. Zdemontować ucho holownicze z prawej podłużnicy (nie będzie ponownie montowane).
3. Przyłożyć korpus (1) do wewnętrznych stron podłużnic i skręcić w fabrycznych punktach śrubami M10x40 (7) wraz z podkładkami Ø30/Ø10,5x3 (4) i podkładkami sprężystymi Ø10,2 (10) (w przypadku występowania luzu pomiędzy wspornikami korpusu (1) a podłużnicami zastosować podkładkę (6)).
4. Skręcić korpus (1) od spodu w fabrycznych punktach śrubami M12x1,25x80 (9) wraz z podkładkami Ø30/Ø12,5x3 (5), podkładkami sprężystymi Ø12,2 (11).
5. Do korpusu (1) dokręcić kulę (2) i uchwyt gniazda elektrycznego (3) śrubami M12x65 (8) wraz z podkładkami zwykłymi Ø13,0 (12), podkładkami sprężystymi Ø12,2 (11) i nakrętkami M12 (13).

Przestrzeganie niniejszej instrukcji zapewni prawidłowy montaż i eksploatację zaczepek kulowego L-100/1.

Po zamontowaniu zaczepek kulowego L-100/1 należy uzyskać wpis w dowodzie rejestracyjnym pojazdu na dowolnej stacji kontroli technicznej pojazdu.

UWAGA: Sprawdzać połączenia śrubowe po przejechaniu 1000 km. Kulę zawsze utrzymywać w czystości i smarować smarem stałym. Stosować osłonę kuli. Wszystkie uszkodzenia mechaniczne zaczepek kulowego L-100/1 wykluczają dalszą jego eksploatację. Uszkodzony zaczepek nie może być naprawiany. W przypadku nie przestrzegania opisanego sposobu montażu lub niewłaściwego jego użytkowania producent nie ponosi odpowiedzialności za powstałe szkody.

SCHEMAT MONTAŻU:



UWAGA:

Cena zaczepek kulowego nie obejmuje wiązki elektrycznej.

Nr kat. L-100/1

Follow the general directions in order to fit L-100/1 towbar properly:

1. Rear bumper cutting and removing is not required.
2. Remove the towing eye from the right stringer (will not be reused).
3. Attach the corps (1) to the inner sides of stringers and screw on at factory points using bolts M10x40 (7) with flat washers Ø30/Ø10,5x3 (4) and spring washers Ø10,2 (10) (in case of clearance between the support and stringers apply washer (6)).
4. Screw the corps (1) from the bottom in factory points using bolts M12x1,25x80 (9) with flat washers Ø30/Ø12,5x3 (5), spring washers Ø12,2 (11).
5. Attach the tow ball (2) and electrical plate (3) to the corps (1) using bolts M12x65 (8) with flat washers Ø13,0 (12), spring washers Ø12,2 (11) and nuts M12 (13).

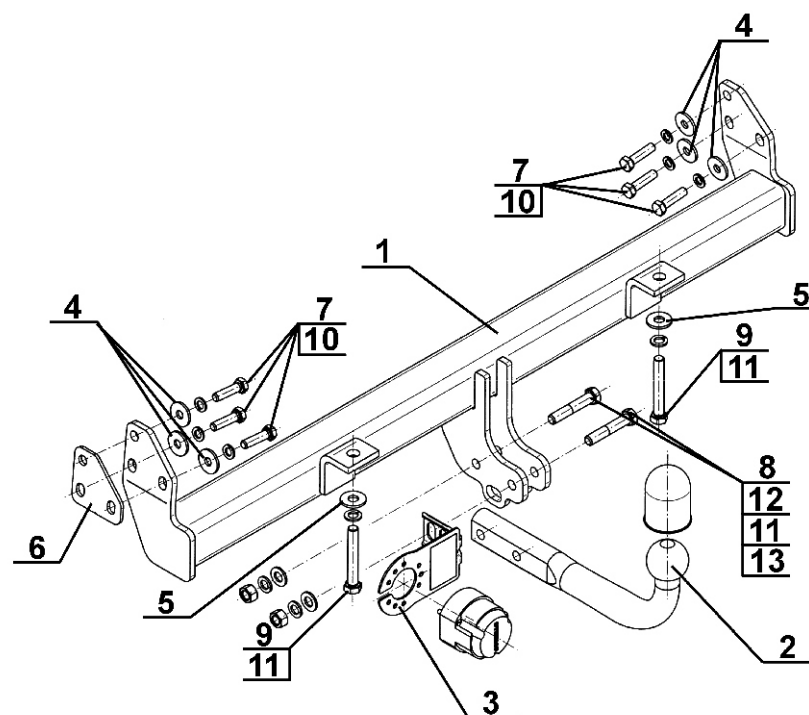
Obeying this instruction assures correct montage and the L-100/1 tow bar operating.

After assembling of the tow bar L-100/1 you have to get entry in cars registration book in a quality control station.

CAUTION:

Check if all bolts and nuts are correctly tightened after 1000km. Keep tow ball clean, grease and cased. All mechanical damages of tow bar excludes its further exploitation. Damaged ball hook cannot be repaired. In case of braking the rules of montage or unproper usage manufacturer do not take responsibility for arised damages.

MONTAGE DIAGRAM:



NOTE:

Bunch of wires is not included (in total price).

Cat. No. L-100/1

STEINHOF Montage und Gebrauchsanleitung für die Anhängerkupplung:

Land Rover Freelander I
(1998 - 05/2007)



Katalognummer L-100/1

Verwendungsbereich

Die Anhängerkupplung L-100/1 ist für das Ziehen eines Anhängers bestimmt. Die Anhängerkupplung besitzt das Prüfzeichen e4.

Vorbedingungen für die Montage der Anhängerkupplung

Die Anhängerkupplung L-100/1 darf nur an Fahrzeugen montiert und genutzt werden, deren Karosserie in einem einwandfreien technischen Zustand ist. Die Anhängerkupplung darf nur entsprechend der folgenden Anleitungen montiert und genutzt werden.

Alle Schrauben und Muttern entsprechend dem in der folgenden Tabelle angegebenen Drehmoment (Mo) anziehen (das Drehmoment bezieht sich jeweils auf Schrauben der Festigkeitsklasse 8.8):

M8	-	25 (Nm)	M12	-	85 (Nm)
M10	-	50 (Nm)	M16	-	200 (Nm)

Nutzungsbedingungen

Die Anhängerkupplung L-100/1 besitzt ein Typenschild, das die Parameter für eine ordnungsgemäße und sichere Belastung der Kupplung angibt:

Typ: L-100/1	Katalognummer von der Anhängerkupplung
A-50X	Kupplungsklasse
e4 00-4386	Die Homologationsnummer der Anhängerkupplung
D = 10,0 kN	D-Wert
S = 122 kg	Stützlast
R = 2000 kg	Max. Anhängerlast

Der D-Wert wird nach folgender Formel berechnet:

$$D = g \times \frac{T \times R}{T + R} \text{ kN}$$

T-zulässiges Gesamtgewicht des Zugfahrzeugs (oder auch eines Schleppzuges) in Tonnen; einschließlich, falls gegeben, der senkrechten Achslast des Anhängers auf die Zentralachse

R-zulässiges Gesamtgewicht eines PKW-Anhängers mit einer in der Senkrechten beweglichen Deichsel oder eines Aufliegers (in Tonnen)

g- Erdbeschleunigung (9,81 m/s²).

Während der Nutzung sind die einzelnen Kupplungsteile in einem einwandfreien technischen Zustand zu halten und vor Korrosion zu schützen. Während des Schleppvorgangs ist der Anhänger zusätzlich mit einem Seil oder einer Kette von entsprechender Stärke mit dem Zugfahrzeug zu verbinden. Während der Nutzung der Anhängerkupplung sind von Zeit zu Zeit die Verschraubungen zu überprüfen und gegebenenfalls nachzuziehen.

Montageanleitung:

Die Anhängerkupplung L-100/1 besteht aus :

1. Gestell	- 1 Stück	8. Schraube M12x65	- 2 Stück
2. Kugelkupplung	- 1 Stück	9. Schraube M12x1,25x80	- 2 Stück
3. Steckdosenhalterun	- 1 Stück	10. Federring Ø10,2	- 6 Stück
4. Spezielle Unterlegscheibe Ø30/ Ø10,5x3	- 6 Stück	11. Federring Ø12,2	- 4 Stück
5. Spezielle Unterlegscheibe Ø30/ Ø12,5x3	- 2 Stück	12. Unterlegscheibe Ø13,0	- 2 Stück
6. Unterlegscheibe	- 1 Stück	13. Mutter M12	- 2 Stück
7. Schraube M10x40	- 6 Stück		

Um die Anhängerkupplung L-100/1 richtig zu montieren ist folgende Beschreibung einzuhalten:

- Die Montage der Anhängerkupplung erfordert keine Demontage und keinen Anschnitt der hinteren Stoßstange.
- Die Abschleppöse von dem linken Längsträger demontieren (wird nicht wieder montiert).
- Das Gestell (1) an die Innenseiten der Längsträger anlegen und in den vom Werk aus vorhandenen Punkten mit den Schrauben M10x40 (7), den Unterlegscheiben Ø30/ Ø10,5x3 (4), den Federringen Ø10,2 (10) verschrauben.

In den Lockerungsstellen zwischen den Gestellstützen (1) und den Längsträgern, die Unterlegscheibe (6) anwenden.

4. Das Gestell (1) von unten in den vom Werk aus vorhandenen Punkten mit den Schrauben M12x1,25x80 (9), den Unterlegscheiben Ø30/ Ø12,5x3 (5), den Federringen Ø12,2 (11) verschrauben.

5. An das Gestell (1) die Kugelkupplung (2) und die Steckdosenhalterung (3) mit den Schrauben M12x65 (8), den Unterlegscheiben Ø13,0 (12), den Federringen Ø12,2(11) und den Muttern M12(13) anschrauben.

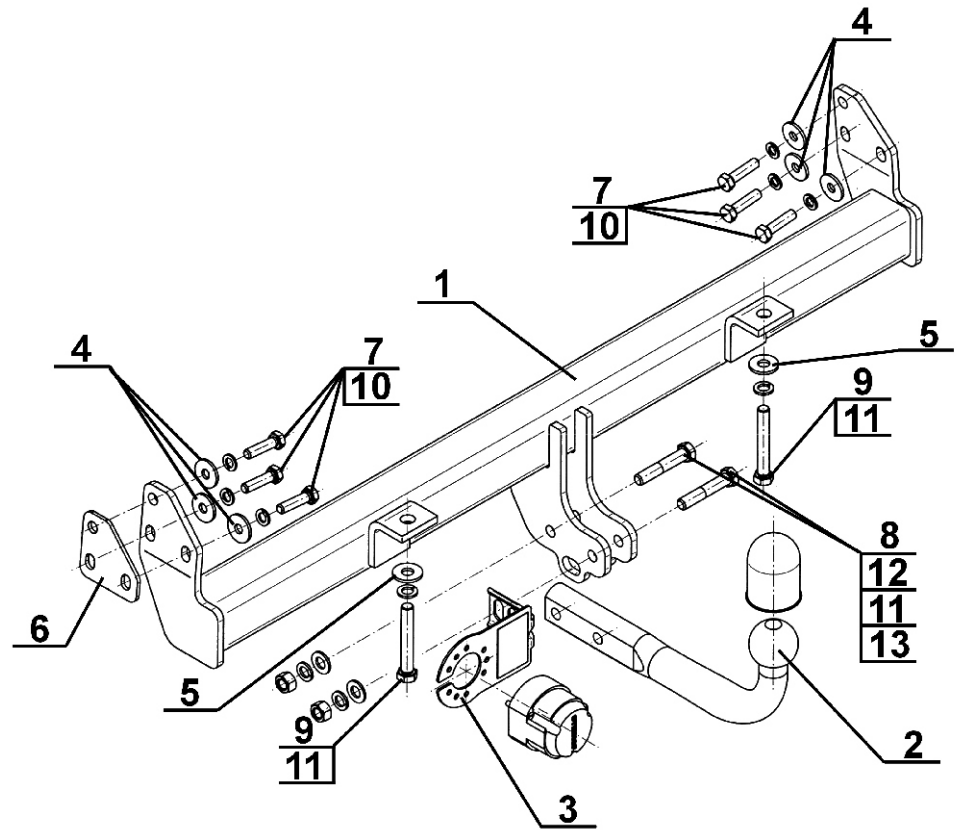
Die Einhaltung vorliegender Gebrauchsanleitung versichert richtige Montage Und Nutzung der Anhängerkupplung L-100/1.

Montage der Anhängerkupplung L-100/1 soll ins Fahrzeugschein eingetragen werden.

Achtung: Nach 1000 km sind die Schraubverbindungen nachzuprüfen. Die Kugel ist sauber einzuhalten und mit Schmierfett einzuschmieren. Eine Kugelschutz ist zu verwenden.

Alle mechanischen Beschädigungen der Anhängerkupplung L-100/1 schließen weitere Nutzung aus. Die beschädigte Anhängerkupplung ist nicht reparierbar. Sollte die Art der Montage nicht eingehalten oder falsch genutzt werden, übernimmt der Hersteller keine Verantwortung für entstandenen Schaden.

Montageschema:



Achtung: Im Preis der Anhängerkupplung ist kein Elektrosatz enthalten.

Die Anhängerkupplung muss nicht beim TÜV vorgeführt werden, da diese mit dem Zeichen e4 ausgezeichnet ist, es sei denn, dass aktuelle Vorschriften es anders bestimmen. Diese Montageanleitung dient als ABE und muss mit den Fahrzeugpapieren mitgeführt werden.